

# CycloramaLED 300 RGBW

cod. CYC LED 300 RGBW DMX



**ATTENZIONE:** Prima di usare questi apparecchi, leggere attentamente le istruzioni che seguono. Spotlight srl non potrà essere ritenuta responsabile di danni derivanti dalla non osservanza di dette istruzioni.

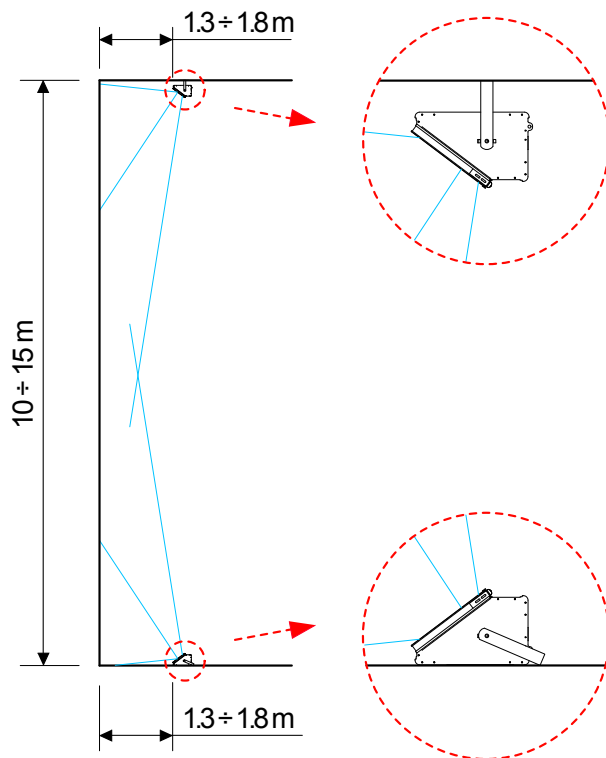
**SAFETY WARNING:** Before using this product, read the present instructions carefully. Spotlight srl will not be responsible for damage resulting from instructions not being followed.

ITALIANO: Pag. 3

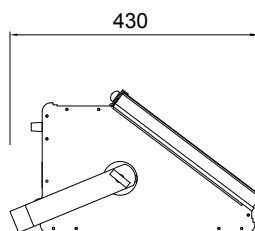
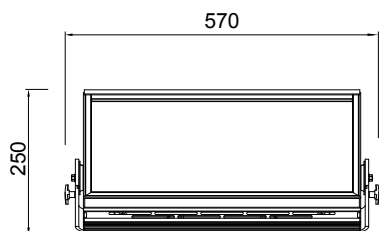
ENGLISH: Pag. 14



## Installazione a pavimento e a soffitto - Floor and ceiling mounting



## Dimensioni (mm) e pesi - Dimensions (mm) and weight



## DESCRIZIONE GENERALE

### DESCRIZIONE DEL PROIETTORE

Riferendosi ai disegni di pag. 2

- ① Staffa di sospensione
- ② Maniglie per regolazione inclinazione faro
- ③ Guide portaccessori
- ④ Barra fermaschermo
- ⑤ Molla fermaccessori
- ⑥ Display con pulsanti menu
- ⑦ Alimentazione OUT (connettore Powercon)
- ⑧ Alimentazione IN (connettore Powercon)
- ⑨ DMX IN
- ⑩ DMX THRU / OUT
- ⑪ Anelli per fune di sicurezza

### INDICAZIONI GENERALI

Il proiettore in Vs possesso risponde alle Direttive Europee 2006/95/CE, 2004/108/CE e 2011/65/UE.

La targhetta che è sistemata sul fianco del proiettore, contiene le seguenti informazioni:

- Modello
- Tensione di alimentazione in V
- Potenza in W
- Indice di protezione IP
- Massima temperatura ambiente ammissibile in °C

### INSTALLAZIONE

- Il proiettore è progettato esclusivamente per impiego professionale.
- Non puntare il faro direttamente negli occhi
- Si prega di prestare la dovuta attenzione alle note riportate sull'etichetta dell'apparecchio.
- Ricordarsi di collegare la fune di sicurezza se previsto dalle norme di sicurezza locali.
- Il proiettore può essere usato sia appoggiato a terra che sospeso.

**ATTENZIONE: L'APPARECCHIO DEVE SEMPRE ESSERE COLLEGATO A TERRA**

### CONNESSIONI ELETTRICHE

Il vostro faro è stato progettato per una tensione di alimentazione da 100 a 240V, 50/60 Hz.

Prima e durante l'installazione osservare le seguenti norme:

- Verificare sempre l'efficienza del collegamento a terra della linea in uso.
- Verificare che la tensione di alimentazione corrisponda a quella dell'apparecchio
- L'apparecchio è previsto per uso all'interno (IP 20): pertanto deve essere protetto dall'umidità e dalla pioggia se usato in condizioni diverse.
- L'apparecchio NON può essere collegato a un dimmer.

**Sulla parte posteriore del faro sono collocati i seguenti connettori:**

- **di alimentazione (dotato di blocco di sicurezza antisgancio):**
  - 1 connettore Powercon BLU, per ingresso (POWER IN)
  - 1 connettore Powercon BIANCO, per uscita (POWER OUT)
- **di controllo:**
  - 1 connettore a 5 poli XLR maschio per l'ingresso del segnale DMX 512 (DMX IN) o seriale (Master/Slave)
  - 1 connettore a 5 poli XLR femmina per la trasmissione del segnale DMX 512 al faro successivo (DMX THRU/OUT) o seriale (Master/Slave)

**ATTENZIONE: L'APPARECCHIO NON DEVE ESSERE COLLEGATO A UN DIMMER**

### PUNTAMENTO

Tramite la maniglia laterale ② si può allentare il bloccaggio del faro e modificare la sua inclinazione. Lo stesso si può fare per la rotazione sull'asse verticale, facendolo ruotare sul perno di aggancio.

### MANUTENZIONE

Sottoporre il faro a revisione almeno una volta all'anno per controllare l'integrità delle parti elettriche e meccaniche ed eventualmente per l'aggiornamento del software.

A tal fine utilizzare solo rivenditori qualificati, a garanzia di un corretto e completo intervento.

### RICICLAGGIO

Il prodotto deve essere riciclato o smaltito secondo la direttiva 2002/96/CE



## DESCRIZIONE DELLE FUNZIONI

### Display e Menu (vedi Fig. 6-7-8-9)

Tutte le funzioni dell'apparecchio Personalità, Modalità di controllo, Opzioni etc, sono gestite utilizzando il menu che appare sul display posteriore del faro ed i relativi 5 pulsanti.

### IMPOSTAZIONE DELLE PERSONALITÀ

L'apparecchio utilizza un array di LED: Rossi, Verdi, Blu, Bianchi.

Con tali sorgenti luminose l'apparecchio può essere configurato in diversi modi di funzionamento (o Personalità) sia con modalità di controllo in DMX che in STAND ALONE.

#### Personalità:

- **RGBW** per la generazione di una gamma pressochè infinita di colori tramite i colori fondamentali RGBW:
  - 1 canale grand master (Dimmer) per l'attenuazione generale di tutti i colori
  - 4 canali per il controllo indipendente dei 4 colori
  - 1 canale per la regolazione della frequenza dello strobo
  - 1 canale per la regolazione dell'ampiezza del fascio tramite la funzione zoom (non implementata).
- **CCT** per la generazione di una scala di bianchi a diverse temperature di colore
  - 1 canale grand master (Dimmer) per l'attenuazione generale di tutti i colori
  - 1 canale per la selezione della temperatura di colore
  - 1 canale per la regolazione della frequenza dello strobo
  - 1 canale per la regolazione dell'ampiezza del fascio tramite la funzione zoom (non implementata).
- **CMYW** per la simulazione della gestione del colore dei fari in luce bianca in modo sottrattivo
  - 1 canale grand master (Dimmer) per l'attenuazione generale di tutti i colori
  - 3 canali per i colori, Ciano, Magenta e Giallo,
  - 1 canale per il solo controllo del colore Bianco
  - 1 canale per la regolazione della frequenza dello strobo
  - 1 canale per la regolazione dell'ampiezza del fascio tramite la funzione zoom (non implementata).
- **HSI** (Hue/colore, Saturazione, Intensità): L'apparecchio gestisce tutte le combinazioni possibili di sfumature, e la saturazione del colore da "pieno" fino a bianco:
  - 1 canale grand master (Dimmer) per l'attenuazione

generale di tutti i colori

- 1 canale per la selezione della tinta/sfumatura
- 1 canale per sfumare dalla tinta piena al bianco
- 1 canale per la regolazione della frequenza dello strobo
- 1 canale per la regolazione dell'ampiezza del fascio tramite la funzione zoom (non implementata).
- **WHEEL** per la generazione di una selezione di colori e una scala di bianchi predefiniti
  - 1 canale grand master (Dimmer)
  - 1 canale per la selezione del colore o bianco predefinito
  - 1 canale per la regolazione della frequenza dello strobo
  - 1 canale per la regolazione dell'ampiezza del fascio tramite la funzione zoom (non implementata).
- **RGBW+CCT** è la combinazione delle prime due funzioni con la possibilità di gestire tutte le combinazioni date dal RGBW ed anche la selezione dei vari bianchi a temperature di colore diverse. Il faro funzionerà in RGBW fintanto che il canale CCT rimane a valore zero. Per valori di CCT diversi da zero verranno selezionate le diverse temperature di colore del bianco.
- **RGBW 16 bit** (solo in modalità DMX) stessa personalità del RGBW normale, ma con controllo a 16 bit (2 canali per ciascun colore RGBW) per una regolazione ultramorbida dei colori specie alle basse intensità.

### IMPOSTAZIONE DELLE MODALITÀ DI CONTROLLO

#### Modalità di controllo in DMX

La modalità di controllo in DMX consente di gestire le varie "Personalità" dell'apparecchio tramite una console in DMX.

Sarà quindi possibile da console controllare e modificare i seguenti parametri secondo la Personalità impostata:

- **Master Intensity:** Questo parametro anche denominato Dimmer provvede a regolare in maniera proporzionale l'intensità luminosa del faro. L'intensità luminosa sarà regolata da 0 a 255.
- **Strobe:** Questo parametro controlla la frequenza di lampeggio in accordo con Master intensity e i relativi valori per ciascun colore. I valori 0 e 255 non fanno lampeggiare il faro; i valori compresi fra 1 e 254 modificano progressivamente la frequenza di strobo.
- **Red, Green, Blu, White:** Questi quattro parametri controllano in maniera indipendente i quattro colori presenti nel faro. A valore 0 corrisponde colore spento a valore 255 corrisponde colore acceso alla massima intensità.
- **Saturation:** questo parametro permette di passare dal colore puro ad una miscelazione che lo schiarisce fino ad arrivare al bianco

- **Hue:** questo parametro permette di miscelare i tre colori fondamentali in sequenza due a due
- **Zoom:** Non implementato
- **CCT:** Questo parametro permette di spaziare nella zona del colore Bianco da una temperatura colore 3000K fino a 6500K.
- **WHEEL** variando questo parametro si possono ottenere i seguenti colori e bianchi predefiniti

DMX ADDRESS	WHEEL			
1	Dimmer			
2	Colour Wheel			
	step	colour	filter reference	
	0	10	RED	
	11	25	GREEN	
	26	40	BLUE	
	41	55	CYAN	
	56	70	YELLOW	
	71	85	MAGENTA	
	86	100	3000K	
	101	115	3200K	
	116	130	4000K	
	131	145	5600K	
	146	160	6500K	
	161	170	MEDIUM AMBER	20
	171	180	LAVENDER	58
	181	190	ORANGE	105
	191	200	MEDIUM BLUE GREEN	116
	201	210	DARK BLUE	119
211	220	DARK GREEN	124	
221	230	MAUVE	126	
231	240	BRIGHT PINK	128	
241	255	MEDIUM BLUE	132	
3	Strobe			
4	Zoom (*)			

(\*) Non implementato

## Modalità di controllo RDM

Il protocollo di controllo RDM utilizza la linea DMX per inviare/ricevere informazioni, a/dal faro, che riguardano il settaggio dell'apparecchio, l'indirizzo DMX, l'impostazione remota delle personalità, la temperatura dei led, la versione di software installata, ecc.

Il numero delle funzioni gestite dal sistema RDM dipende dalla versione di programma RDM residente nel PC preposto allo scopo o dalla consolle di comando se abilitata a questa funzione.

## Modalità di controllo STAND ALONE

La modalità STAND ALONE consente il funzionamento del faro in completa autonomia senza l'utilizzo di alcun segnale digitale. Pertanto questa modalità di controllo inibisce la ricezione del DMX per dar spazio ad un eventuale connessione Master/Slave fra più dispositivi. Tramite il display e i vari pulsanti si può scegliere la Personalità e utilizzare l'editor del programma per impostare i vari parametri nelle varie Personalità precedentemente descritte:

- RGBW
- RGBW + CCT
- HSI
- CCT
- WHEEL
- CMYW

In aggiunta possono essere utilizzate le seguenti funzioni:

- **Soft Effect+M:** per la generazione di loop a dissolvenza fra diverse combinazioni di colore preimpostate nell'apparecchio con possibilità di variare il tempo di fade in/out e il tempo di delay.
- **Hard Effect+M:** questa funzione è simile alla precedente ma con tempo di fade uguale a zero e quindi con l'ingresso immediato dei colori.
- **Soft Scene+M:** Simile al Soft Effect+M dove però è possibile memorizzare 16 diverse Scene/passi configurabili dal cliente. Queste scene possono essere definite manualmente o caricate da un segnale dmx temporaneamente disponibile. Le Scene definite in numeri saranno indicate con una scritta "Free" nel caso non siano ancora registrate.
- **Hard Scene+M:** questa funzione è simile alla Soft Scene+M ma con ingresso immediato delle scene/passi.

## SILENT MODE

Grazie all'utilizzo di un feedback in real time della temperatura all'interno del Led, l'apparecchio è in grado di controllare in modo intelligente il ricircolo dell'aria tramite la ventilazione. Silent Mode è una funzione espressamente richiesta laddove è necessaria una maggiore attenzione al rumore. Attivando questa funzione il faro continuerà ad operare, ma in modo silenzioso.

## PWM FREQUENCY

Questa voce di menu permette di impostare il valore di frequenza PWM e di conseguenza eliminare eventuali problemi di flickering in presenza di riprese video.

## FUNZIONAMENTO DI PIÙ APPARECCHI

Nel caso si desiderasse fare funzionare assieme più apparecchi si collegano tra loro utilizzando le prese e spine XLR a 5 poli presenti sugli apparecchi e si possono avere le seguenti combinazioni:

## COLLEGAMENTO in DMX

Oltre al collegamento DMX classico con i fari collegati in cascata tra loro dove si assegnano poi manualmente i singoli indirizzi è possibile impostare un sistema di autoconfigurazione di DMX con le seguenti possibilità:

- **Auto copy:**  
si seleziona sul primo faro della catena la funzione "autoconfig" e si sceglie dal menu la configurazione "autocopy" con la quale si impone a tutti i fari:
  - di assumere tutti la stessa personalità ( RGBW, CCT ecc)
  - di impostare tutti i fari sul medesimo indirizzo DMX del primo faro. Incluso la funzione zoom.
- **Zoom offset:**  
non implementato.
- **Auto patch:**  
Si seleziona sul primo faro della catena la funzione "autoconfig" e si sceglie dal menu la configurazione "auto patch" con la quale si impone a tutti i fari:
  - di assumere tutti la stessa personalità ( RGBW, CCT ecc)
  - di assumere in progressione gli indirizzi di DMX liberi dopo quelli del faro precedente.

## COLLEGAMENTO di più fari in STAND ALONE

Il collegamento dei cavi fra il primo faro ed i seguenti avviene come per i fari in DMX. In particolare selezionando la funzione "autoconfigurazione" tutti fari dopo il primo assumeranno la personalità del primo faro (RGBW, CCT ecc).

Se si desidera che tutti gli apparecchi successivi al primo ripetano esattamente anche le intensità e i valori dei vari canali del primo faro sarà necessario prima selezionare la funzione master sul primo

apparecchio e successivamente selezionare la funzione autoconfigurazione.

In configurazione Master / Slave sarà possibile per la funzione "silent mode" avere l'opzione di fare assumere automaticamente a tutti gli apparecchi tale funzione o disabilitarla tramite menu con "silent disable".

## FUNZIONI AVANZATE

- **Colour Test:** Questa funzione permette di verificare il funzionamento dei singoli colori del led. Una volta che la funzione è attivata accende ciclicamente tutti i colori. Il test dura 5-6 secondi
- **Fan Test:** questa funzione permette di verificare il funzionamento della ventola. Il test dura 5-6 secondi
- **Fan Setting:** l'accesso a questa funzione è utilizzata esclusivamente dal personale abilitato dalla casa costruttrice.
- **Colour Correction:** questa funzione permette di regolare l'intensità dei singoli colori.
- **Load Factory Setting:** permette il ripristino delle impostazioni di fabbrica. ATTENZIONE: ogni impostazione effettuata in precedenza verrà persa.

## AGGIORNAMENTO FIRMWARE

All'accensione dell'apparecchio, il numero indicante la versione di firmware installata verrà visualizzata per alcuni secondi sul display. Nel caso si desiderasse per qualsiasi ragione INSTALLARE un aggiornamento NEL FARO (es. aggiunta di nuove funzioni) questo si potrà fare tramite una opportuna scheda di interfaccia (PCB 439 opzionale) collegata da un lato ALL'INGRESSO DMX del faro e dall'altro ad una porta USB di un PC nel quale verrà caricato UN PROGRAMMA CHE INSTALLA IL NUOVO FIRMWARE fornibile via E mail.

## GESTIONE FARO

### IMPOSTAZIONI FUNZIONI (Fig. 6-7-8-9)

E' previsto l'utilizzo dei cinque pulsanti del display per selezionare le funzioni disponibili.

Utilizzare:

- **SET** per richiamo veloce al menù contestuale
- **MENU** per richiamare la pagina principale del menu funzioni
- **↑ e ↓** per navigare nel menu selezionato (evidenziato in neretto)
- **+ / -** per modificare i valori
- **EXIT** per uscire dal menu ritornando alla visualizzazione principale
- **BACK** per tornare al menù precedente
- **ENTER** per confermare la selezione effettuata
- **SELECT** per selezionare una variabile di menu o passare da variabile a valore della stessa.
- **STORE** per registrare in memoria il valore modificato
- **DONE** per terminare una procedura (vengono salvate le modifiche effettuate)

### DISPLAY (Fig. 6-7-8-9)

Menu principale: **MAIN**

- **SETUP**
- **MODE**
- **OPTIONS**
- **SCENE**
- **ADVANCED**

Menu: **SETUP (Fig. 6.1)**

- **DMX ADDRESS**
- **ETHERNET (non implementato)**

#### DMX ADDRESS:

- **+ / -** per modificare l'indirizzo
- **BACK** per tornare al menù precedente senza salvare le modifiche effettuate
- **EXIT** per uscire dal menu ritornando alla visualizzazione principale senza salvare
- **STORE** per registrare in memoria l'indirizzo modificato e tornare al menu precedente

Menu: **MODE (Fig. 6.2-6.3-6.4)**

- **DMX**
- **STAND ALONE**

#### Personalità

##### DMX (Fig.6.2):

- RGBW, 7 CH
- RGBW + CCT, 8 CH
- HSI, 5 CH
- CCT, 4 CH
- WHEEL 4 CH
- CMYW, 7 CH
- RGBW 16 BIT, 12 CH

- **↑ e ↓** per navigare nel menu selezionato (evidenziato in neretto)
- **SELECT** per selezionare una Personalità
- **BACK** per tornare al menù precedente
- **EXIT** per tornare alla visualizzazione principale

DMX ADD	RGBW	RGBW +CCT	HSI	CCT	CMYW	RGBW 16 bit
1	Dimmer	Dimmer	Dimmer	Dimmer	Dimmer	Dimmer coarse
2	Red	Red	Hue	CCT	Cyan	Dimmer fine
				0-50 3000K		
				51-100 3200K		
				101-150 4000K		
				151-200 5600K		
201-255 6500K						
3	Green	Green	Saturation	Strobe	Magenta	Red
4	Blue	Blue	Strobe	Zoom (*)	Yellow	Red fine
5	White	White	Zoom (*)		White	Green
6	Strobe	CCT			Strobe	Green fine
		0-50 3000K				
		51-100 3200K				
		101-150 4000K				
		151-200 5600K				
201-255 6500K						
7	Zoom (*)	Strobe			Zoom (*)	Blue
8		Zoom (*)				Blue fine
9						White
10						White fine
11						Strobe
12						Zoom (*)

(\*) Non implementato



**Personalità****STAND ALONE (Fig. 6.3 e 6.4):**

- RGBW
- RGBW + CCT
- HSI
- CCT
- WHEEL
- CMYW, 7 CH
- SOFT EFFECT
- HARD EFFECT
- SOFT SCENE
- HARD SCENE

- **↑ e ↓** per navigare nel menu selezionato (evidenziato in neretto)
- **ENTER** per confermare la selezione effettuata
- **SELECT** per selezionare una variabile
- **+ / -** per modificare i valori
- **STORE** per registrare in memoria il valore modificato e tornare al menu precedente
- **BACK** per tornare al menù precedente
- **EXIT** per tornare alla visualizzazione principale

**Menu: OPTIONS (Fig. 7 e 8)**

- **IR CONTROL (non implementato)**
- **SILENT MODE**
- **MASTER MODE**
- **SLAVE MODE**
- **AUTO CONFIGURE**
- **PWM FREQUENCY**

**SILENT MODE (Fig. 7.1)**

- **↑ e ↓** per selezionare ENABLE o DISABLE
- **SELECT** per confermare
- appare il simbolo **✓** se la funzione è attiva
- **BACK** per tornare al menù precedente
- **EXIT** per tornare alla visualizzazione principale

**MASTER MODE (Fig. 7.2):**

Questa funzione è attivabile solo se il faro è in modalità STAND ALONE.

In modalità DMX appare una scritta "MASTER DISABLE BY DMX" e non è possibile selezionare la funzione ENABLE.

- **↑ e ↓** per selezionare ENABLE o DISABLE
- **SELECT** per confermare

- appare il simbolo **✓** se la funzione è attiva
- **BACK** per tornare al menù precedente
- **EXIT** per tornare alla visualizzazione principale

Sul display appare la scritta MASTER MODE sotto il nome della Personalità.

**SLAVE MODE (Fig. 7.3):**

Questa funzione è attivabile solo in se il faro è in modalità STAND ALONE.

In modalità DMX appare una scritta "SLAVE DISABLE BY DMX" e non è possibile selezionare la funzione ENABLE.

- **↑ e ↓** per selezionare ENABLE o DISABLE
- **SELECT** per confermare

Se si seleziona ENABLE viene richiesta la modalità di controllo dello Zoom (\*).

(\* Non essendo la funzione zoom implementata potremo scegliere indifferentemente una delle due modalità:

- **↑ e ↓** per selezionare FREE ZOOM o ZOOM FROM MASTER
- **SELECT** per confermare
- appare il simbolo **✓** se la funzione è attiva
- **BACK** per tornare al menù precedente
- **EXIT** per tornare alla visualizzazione principale

Sul display appare la scritta SLAVE MODE oppure SLAVE MODE, FREE ZOOM sotto il nome della Personalità.

**AUTO CONFIGURE (Fig. 8)**

Questa funzione copia le impostazioni da un faro sui fari collegati in cascata.

Tutti i fari che si autoconfigurano si accendono prima in blu per evidenziare la ricezione del comando e poi in verde per indicare il termine dell'autoconfigurazione. Tutti i fari autoconfigurati rimangono accesi con luce verde sino a che il tasto DONE non viene premuto sul faro di partenza.

**- AUTO CONFIGURE in modalità DMX (Fig 8.1):**

- **↑ e ↓** per selezionare AUTO COPY, AUTO PATCH. (La funzione ZOOM OFFSET non è implementata).
- **ENTER** per confermare (oppure BACK o EXIT per tornare alla visualizzazione principale senza apportare modifiche)

## Modalità AUTO COPY, AUTO PATCH o ZOOM OFFSET:

- **AUTO COPY:** stessa personalità e stessi indirizzi DMX, inclusa la funzione Zoom, per tutti i fari
- **ZOOM OFFSET:** Non implementata
- **AUTO PATCH:** stessa personalità per tutti i fari e indirizzi DMX in progressione, successivi all'ultimo indirizzo del faro precedente

### Come esempio utilizziamo la Personalità CCT

#### AUTO COPY

Faro	DMX ADDRESS			
	Dimmer	CCT	Strobe	Zoom (*)
1	1	2	3	4
2	1	2	3	4
3	1	2	3	4
4	1	2	3	4

Configura i fari 2-3-4 uguali al faro 1

#### AUTO PATCH:

Faro	DMX ADDRESS			
	Dimmer	CCT	Strobe	Zoom (*)
1	1	2	3	4
2	5	6	7	8
3	9	10	11	12
4	13	14	15	16

Configura i fari 2-3-4 uguali al faro 1 con indirizzo DMX scalato

(\*) Non implementato

## - AUTO CONFIGURE in modalità STAND ALONE

(Fig. 8.2-8.3-8.4)

Vengono copiate le impostazioni (Modo, Personalità e Opzioni) da un faro sui fari collegati in cascata con le modalità indicate al capitolo descrittivo precedente.

Verificare quindi sul faro di partenza l'impostazione delle opzioni: Master, Slave, Silent Mode.

Se il faro di partenza è configurato come Master (Fig. 8.2):

- **↑ e ↓** per selezionare FREE ZOOM o ZOOM FROM MASTER (\*).

(\*) Non essendo la funzione zoom implementata potremo scegliere indifferentemente una delle due modalità.

- **ENTER** per confermare (oppure BACK o EXIT per tornare alla visualizzazione principale senza apportare modifiche).

Se il faro di partenza è configurato come Slave o nò Master nò Slave (Fig. 8.3-8.4):

- apparirà solo la voce MASTER OFF
- **ENTER** per confermare (oppure BACK o EXIT per tornare alla visualizzazione principale senza apportare modifiche)

Dopo aver premuto ENTER apparirà la scritta AUTO PATCHING ... Attendere che tutti i fari siano autoconfigurati e premere il pulsante DONE.

## PWM FREQUENCY (Fig. 8.5):

E' possibile selezionare un valore compreso fra 245Hz e 1205 Hz.

- **+ / -** per modificare i valori:
  - 1) premere e rilasciare ripetutamente i tasti + o - per modificare con risoluzione millesimale il valore.
  - 2) tenere premuto per oltre 8 secondi i tasti + o - per modificare in modo rapido il valore.
- **STORE** per registrare in memoria il valore modificato e tornare al menu precedente
- **BACK** per tornare al menù precedente
- **EXIT** per tornare alla visualizzazione principale

## Menu: **SCENE (DMX) (Fig. 9)**

- **SAVE FROM DMX**
- **SCENE DELETE**

## SAVE FROM DMX (Fig. 9.1):

Questa funzione carica le informazioni dal segnale DMX in ingresso.

- **↑ e ↓** per selezionare SAVE FROM DMX
- **ENTER** per confermare
- **BACK** per tornare al menù precedente senza apportare modifiche

- **EXIT** per ritornare alla visualizzazione principale senza apportare modifiche

Se la scena è vuota appare la scritta FREE. Selezionare un numero di scena:

- **+ e -** per selezionare il numero di scena
- **STORE** per salvare la scena; se la scena è già memorizzata compare la scritta ARE YOU SURE? Premere YES per confermare o NO per rifelezionare un nuovo numero di scena
- **BACK** per tornare al menù precedente
- **EXIT** per ritornare alla visualizzazione principale

### **SCENE DELETE (Fig. 9.3):**

Questa funzione cancella una scena.

- **↑ e ↓** per selezionare SCENE DELETE
- **ENTER** per confermare
- **+ e -** per selezionare il numero di scena
- **DELETE** per confermare; compare la scritta ARE YOU SURE? Premere YES per confermare o NO per rifelezionare un nuovo numero di scena
- **BACK** per tornare al menù precedente
- **EXIT** per ritornare alla visualizzazione principale

### **Menu: SCENE (StandAlone) (Fig. 9)**

- **MANUAL SETUP**
- **SCENE DELETE**

### **MANUAL SETUP (Fig. 9.2):**

Questa funzione permette di impostare manualmente i parametri della Personalità attiva e memorizzarli.

- **↑ e ↓** per selezionare MANUAL SETUP
- **ENTER** per confermare
- **BACK** per tornare al menù precedente senza apportare modifiche

Se la scena è vuota appare la scritta FREE. Selezionare un numero di scena:

- **+ e -** per selezionare il numero di scena
- **LOAD** per caricare la scena selezionata. Utilizzare LOAD anche come funzione di copia.  
Es: SCENA 1 LOAD, SAVE AS, SCENA 2, STORE
- **SKIP** per saltare direttamente all'editor delle scene con un'impostazione di valori di default

Modificare la scena:

- **↑ e ↓** per selezionare il parametro evidenziato in

negativo

- **SELECT** per selezionarne il valore
- **+ e -** per modificare il valore
- **SAVE AS** per selezionare il numero di scena
- **STORE** per salvare la scena
- **BACK** per tornare all'editor della scena
- **EXIT** per uscire dal menu ritornando alla visualizzazione principale senza salvare

### **SCENE DELETE (Fig. 9.3):**

Come nel menu precedente (DMX) questa funzione cancella una scena precedentemente memorizzata.

- **↑ e ↓** per selezionare SCENE DELETE
- **ENTER** per confermare
- **+ e -** per selezionare il numero di scena
- **DELETE** per confermare; compare la scritta ARE YOU SURE? Premere YES per confermare o NO per rifelezionare un nuovo numero di scena
- **BACK** per tornare al menù precedente
- **EXIT** per ritornare alla visualizzazione principale

### **Menu: ADVANCED (Fig. 9.4)**

- **COLOUR TEST**
- **FAN TEST**
- **FAN SETTING**
- **COLOUR CORRECTION**
- **LOAD FACTORY SETTING**

- **Colour Test e Fan Test** permettono di verificare il funzionamento dei colori del led e il funzionamento della ventola.
- La funzione **Fan Setting** è riservata al personale abilitato dalla casa costruttrice.
- La funzione **Colour Correction** permette di regolare l'intensità dei singoli colori.
- La funzione **Load Factory Setting** permette il ripristino delle impostazioni di fabbrica.  
**ATTENZIONE:** ogni impostazione effettuata in precedenza verrà persa.
- **↑ e ↓** per selezionare la funzione
- **ENTER** per confermare
- **BACK** per tornare al menù precedente
- **EXIT** per uscire dal menu ritornando alla visualizzazione principale.

## GENERAL DESCRIPTION

### DESCRIPTION OF THE LUMINAIRE

Referring to drawings on page 2

- ① Suspension yoke
- ② Luminaire tilt adjustment handles
- ③ Accessories guides
- ④ Screen locking bar
- ⑤ Accessories locking spring
- ⑥ Display with menu buttons
- ⑦ Power supply OUT (Powercon connector)
- ⑧ Power supply IN (Powercon connector)
- ⑨ DMX IN
- ⑩ DMX THRU / OUT
- ⑪ Safety rope eyelet

### GENERAL INFORMATION

The luminaire you have bought complies to 2006/95/EC, 2004/108/EC and 2011/65/EU European Directives.

The label located on the side of the luminaire contains the following information:

- Model
- Supply voltage in V
- Power of the luminaire in W
- IP protection index
- Maximum allowed ambient temperature in °C

### INSTALLATION

- The luminaire is intended for professional use only.
- Do not direct the light beam straight into somebody's eyes
- Please note carefully the notes written on the labels of the luminaire.
- Do not forget to connect a safety rope, if required by local country safety regulations.
- The luminaire can be used both lean on the ground or suspended.

**WARNING: THE LUMINAIRE MUST ALWAYS BE EARTHED**

### ELECTRICAL CONNECTIONS

Your luminaire has been designed for a supply voltage from 100 to 240V, 50/60 Hz.

Before and during the installation, follow the instructions below:

- Always check the earth wiring for the line being used.
- Ensure the voltage for the unit is the same as the one used for the supply.
- The product is designed for indoor use (IP 20) : consequently it has to be protected from dampness and rain, if used in different conditions

The following lockable connectors are located on the rear of the luminaire:

- for power supply:
  - 1 Powercon BLUE (for power IN)
  - 1 Powercon WHITE (for power OUT)
- for control:
  - 1 x 5 pole XLR male connector for DMX 512 signal input (DMX IN) or serial (Master/Slave)
  - 1 x 5 pole XLR female connector for DMX 512 signal transmission to the following luminaire (DMX THRU/OUT) or serial (Master/Slave)

**WARNING: THIS UNIT CANNOT BE CONNECTED TO A DIMMER**

### FOCUSING

By using the side handle ② it is possible to loosen the luminaire and thus change its inclination. In the same way, the luminaire can be rotated with respect to its vertical axis by rotating on its hooking hinge.

### MAINTENANCE

Service the luminaire at least once a year to check the integrity of the electrical and mechanical parts and for any possible software update.

On this purpose, only contact qualified dealers, to guarantee correct and full servicing

### RECYCLING

The product must be recycled or disposed of, according to Directive 2002/96/CE



## FUNCTIONS DESCRIPTION

### Display and Menu (see pictures 6-7-8-9)

All the fixture functions, control modes, options, etc are performed by using the menu that appears on the rear display of the luminaire and its 5 buttons.

### PERSONALITIES SETUP

The luminaire uses a LED array: Reds, Greens, Blues, Whites.

With these light sources, the fixture can be configured in various function modes (or Personalities) both in DMX Control Mode and Stand Alone Mode.

Personalities:

- **RGBW** to generate an infinite colour range starting from the basic RGBW
  - 1 grand master channel (Dimmer) controls the intensity of the general output
  - 4 channels control the 4 colours independently
  - 1 channel adjusts the strobe effect
  - 1 channel adjusts the light beam through the zoom function (not implemented).
- **CCT** to generate a colour white scale at different colour temperatures
  - 1 grand master channel (Dimmer) controls the intensity of the general output
  - 1 channel sets the colour temperature levels
  - 1 channel adjusts the strobe effect
  - 1 channel adjusts the light beam through the zoom function (not implemented).
- **CMYW** to simulate the colour behaviour of the luminaires in white in a subtractive way
  - 1 grand master channel (Dimmer) controls the intensity of the general output
  - 3 channels set the Cyan, Magenta and Yellow values
  - 1 channel for the control of the white colour only
  - 1 channel adjusts the strobe effect
  - 1 channel adjusts the light beam through the zoom function (not implemented).
- **HSI** (Hue, Saturation, Intensity): The luminaire creates every possible hues combinations and the colour saturation from "saturated" till white
  - 1 grand master channel (Dimmer) controls the intensity of the general output
  - 1 channel to select the hue
  - 1 channel to fade from saturated colour to white
  - 1 channel adjusts the strobe effect
  - 1 channel adjusts the light beam through the zoom function (not implemented).

- **WHEEL** to generate an assigned colour and white temperature colour selection
  - 1 grand master channel (Dimmer)
  - 1 channel for the colour and white assigned selection
  - 1 channel adjusts the strobe effect
  - 1 channel adjusts the light beam through the zoom function (not implemented).
- **RGBW+CCT** is the combination of the first two functions with the possibility to manage all the combinations given by the RGBW and also the selection of the various whites at different colour temperatures. The luminaire will work in RGBW until the CCT channel is set on 0. For CCT values other than 0, different white colour temperatures will be selected.
- **RGBW 16 bit** (only in DMX mode) same personality as the normal RGBW but with a 16 bit control (2 channels for each RGBW colour) for an ultra-soft adjustment of the colours, especially at very low level intensity.

### CONTROL MODE SETUP

#### DMX control mode

The DMX control mode allows to control the luminaire "Personalities" by using a DMX lighting desk.

From the lighting desk it will then be possible to control and change the following parameters, depending on the set up Personality:

- **Master Intensity:** This parameter, also called Dimmer, proportionally adjusts the light output of the luminaire. The light output will be adjusted between 0 and 255.
- **Strobe:** This parameter controls the flashing frequency according to the Master intensity and the relevant values for each colour. Values 0 and 255 do not make the luminaire flash; values between 1 and 254 change progressively the strobe frequency.
- **Red, Green, Blue, White:** These 4 parameters independently control the 4 colours of the fixture. Value 0 corresponds to colour off, value 255 corresponds to colour on at maximum output.
- **Saturation:** This parameter allows to pass from a saturated colour to a mix that washes it till reaching white
- **Hue:** This parameter allows to mix the three primary colours sequentially pairwise
- **Zoom:** (Not implemented).
- **CCT:** This parameter allows to expand from 3000K to 6500K colour temperature in the white colour area.
- **WHEEL:** This parameter allows to set the following assigned colours and white colour temperature:

DMX ADDRESS	WHEEL			
1	Dimmer			
	Colour Wheel			
2	step	colour	filter reference	
	0	10	RED	
	11	25	GREEN	
	26	40	BLUE	
	41	55	CYAN	
	56	70	YELLOW	
	71	85	MAGENTA	
	86	100	3000K	
	101	115	3200K	
	116	130	4000K	
	131	145	5600K	
	146	160	6500K	
	161	170	MEDIUM AMBER	20
	171	180	LAVENDER	58
	181	190	ORANGE	105
	191	200	MEDIUM BLUE GREEN	116
	201	210	DARK BLUE	119
	211	220	DARK GREEN	124
	221	230	MAUVE	126
	231	240	BRIGHT PINK	128
241	255	MEDIUM BLUE	132	
3	Strobe			
4	Zoom (*)			

(\*) Not implemented

## RDM control mode

The RDM control protocol uses the DMX line to send/receive information to/from the luminaire regarding the fixture set up, the DMX address, the remote setup of the Personalities, the led temperature, the software version installed, etc.

The number of functions controlled by the RDM system depends also on the RDM programme version installed on the PC used to control the luminaire or in the control desk if the function is enabled.

## STAND ALONE control mode

The Stand Alone mode allows the fixture to operate in full autonomy without the use of any digital signal. Moreover the choice of this mode inhibits the DMX reception to give space to a possible Master/Slave connection among more devices.

Through the display and the several buttons the personality can be chosen and the programme editor can be used to set up the parameters in the various Personalities previously described

- RGBW
- RGBW + CCT
- HSI
- CCT
- WHEEL
- CMYW

In addition the following functions can be used:

- **Soft Effect+M:** To generate a fading loop among various colour combinations preset in the luminaire with the possibility of changing the fade in/out time and the delay time.
- **Hard Effect+M:** This function is similar to the previous one but with fade time equal to 0 and, therefore, with an hard change of the colours.
- **Soft Scene+M:** Similar to Soft Effect+M, it is possible to memorize 16 different Scenes configurable by the user. These scenes can be manually defined or loaded from a temporarily available DMX signal. The scenes defined by numbers will be named "Free" in case they are not recorded.
- **Hard Scene+M:** This function is similar to the Soft Scene+M but with an hard change of the scenes.

## SILENT MODE

Thanks to the use of a real time feedback of the temperature inside the Led, the luminaire can control in a smart way the airflow through the ventilation. Silent Mode is a function specifically requested whereby a greater attention to noise absence is necessary. By activating this function the luminaire will continue operating in "low noise" mode.

## PWM FREQUENCY

This menu setting allows to adjust the PWM frequency value and thus eliminate any possible flickering problem in case of video shooting.

## CONNECTION OF MORE FIXTURES

Should more fixtures be used together, they have to be connected by using the sockets and the 5 poles XLR plugs on the luminaires and they can have the following combinations.

## DMX CONNECTION

Besides the usual DMX connection with chain connected luminaires, where the single addresses are manually assigned, it is possible to set up a DMX auto-configuration system with the following choices:

- Auto copy:
  - on the first luminaire of the chain select the "autoconfig" function and choose from the menu the "autocopy" configuration obliging all the luminaires:
    - to have all the same personality (RGBW, CCT etc)
    - to set all the luminaires on the same DMX address of the first fixture, including the zoom function.
- Zoom offset:
  - (Not implemented).
- Auto patch:
  - on the first luminaire of the chain select the "autoconfig" function and choose from the menu the "auto patch" configuration obliging all the luminaires:
    - to have all the same personality (RGBW, CCT etc)
    - to progressively get the DMX free addresses after the one of the previous luminaire.

## CONNECTION OF MORE LUMINAIRES IN STAND ALONE

The connection of the cables between the first luminaire and the following ones is the same as per the luminaires in DMX.

In particular, by selecting the "autoconfiguration" function all the luminaires after the first one will get the same personality of the first fixture (RGBW, CCT etc). If the user wishes all the fixtures following the first one repeat exactly also the intensity and the values of the various channels as the first fixture it will be necessary to first select the "master" function on the first luminaire and then select the "autoconfiguration" function. In Master / Slave configuration the "silent mode" function will have the option to enable all the luminaires to adopt the same function or to disable it via a menu with "silent disable".

## ADVANCED FUNCTIONS

- **Colour Test:** This function allows to check the functioning of the single led colours. Once the function is active it cyclically turns on all the colours. The test lasts 5-6 seconds.
- **Fan Test:** This function allows to check the functioning of the fan. The test lasts 5-6 seconds.
- **Fan Setting:** This **Fan Setting** function is reserved to the manufacturer authorized personnel only.
- **Colour Correction:** It allows to adjust the intensity of each colour.
- **Load Factory Setting:** It allows to restore the manufacturer default configuration.  
**WARNING:** any previous settings will be lost.

## FIRMWARE UPDATE

By switching the luminaire on, the display will show for a few seconds the number indicating the firmware version installed.

Should the user wish to install an update in the luminaire (ex. adding new functions) this can be done through a suitable interface card (PCB 439 optional) connected on one side to the DMX Input of the luminaire and on the other side to a USB port of a PC where a programme will be loaded to INSTALL the new firmware, that can be supplied by e-mail.

# LUMINAIRE MANAGEMENT

## FUNCTIONS SET UP (pictures 6-7-8-9)

The luminaire foresees the use of the five display buttons to select the available functions.

Use:

- **SET** for a quick recall for the contextual menu
- **MENU** to recall the function menu
- **↑** and **↓** to surf in the selected menu (highlighted in bold)
- **+ / -** to change the values
- **EXIT** to exit the menu and go back to main menu
- **BACK** to go back to the previous menu
- **ENTER** to confirm selection
- **SELECT** to select a menu variable or to pass from the variable to the value of the variable itself
- **STORE** to memorize the modified value
- **DONE** to end a procedure (changes will be saved)

## DISPLAY (pictures 6-7-8-9)

Main menu:

**MAIN**

- **SETUP**
- **MODE**
- **OPTIONS**
- **SCENE**
- **ADVANCED**

Menu: **SETUP** (picture 6.1)

- **DMX ADDRESS**
- **ETHERNET**

### DMX ADDRESS:

- **+ / -** to change the address
- **BACK** to go back to the previous menu without saving the changes
- **EXIT** to exit the menu and go back to the main screen without saving
- **STORE** to memorize the changed address and exit the menu

Menu: **MODE** (pictures 6.2-6.3-6.4)

- **DMX**
- **STAND ALONE**

### Personality

#### DMX (picture 6.2):

- RGBW, 7 CH
  - RGBW + CCT, 8 CH
  - HSI, 5 CH
  - CCT, 4 CH
  - WHEEL 4CH
  - CMYW, 7 CH
  - RGBW 16 BIT, 12 CH
- **↑** and **↓** to surf in the selected menu (highlighted in bold)
  - **SELECT** to select a variable
  - **BACK** to go back to the previous menu
  - **EXIT** to go back to the main menu

DMX ADD	RGBW	RGBW +CCT	HSI	CCT	CMYW	RGBW 16 bit
1	Dimmer	Dimmer	Dimmer	Dimmer	Dimmer	Dimmer coarse
2	Red	Red	Hue	CCT	Cyan	Dimmer fine
				0-50 3000K		
				51-100 3200K		
				101-150 4000K		
				151-200 5600K		
				201-255 6500K		
3	Green	Green	Saturation	Strobe	Magenta	Red
4	Blue	Blue	Strobe	Zoom (*)	Yellow	Red fine
5	White	White	Zoom (*)		White	Green
6	Strobe	CCT			Strobe	Green fine
		0-50 3000K				
		51-100 3200K				
		101-150 4000K				
				151-200 5600K		
				201-255 6500K		
7	Zoom (*)	Strobe			Zoom (*)	Blue
8		Zoom (*)				Blue fine
9						White
10						White fine
11						Strobe
12						Zoom (*)

(\*) Not implemented



**Personality****STAND ALONE (pictures 6.3 and 6.4):**

- RGBW
- RGBW + CCT
- HSI
- CCT
- WHEEL
- CMYW, 7 CH
- SOFT EFFECT
- HARD EFFECT
- SOFT SCENE
- HARD SCENE
- **↑** and **↓** to surf in the selected menu (highlighted in bold)
- **ENTER** to confirm the choice
- **SELECT** to select a variable
- **+ / -** to change values
- **STORE** to memorize the changed value and exit the menu
- **BACK** to go back to the previous menu
- **EXIT** to go back to the main menu

**Menu: OPTIONS (pictures 7 e 8)**

- **IR CONTROL (not implemented)**
- **SILENT MODE**
- **MASTER MODE**
- **SLAVE MODE**
- **AUTO CONFIGURE**
- **PWM FREQUENCY**

**SILENT MODE (picture 7.1)**

- **↑** and **↓** to select ENABLE or DISABLE
- **SELECT** to confirm
- the symbol **✓** appears if the function is active
- **BACK** to go back to the previous menu
- **EXIT** to go back to the main menu

**MASTER MODE (picture 7.2):**

This function can be activated only if the luminaire is in the STAND ALONE mode.

In DMX mode "MASTER DISABLE BY DMX" will appear and it is not possible to select the ENABLE function.

- **↑** and **↓** to select ENABLE or DISABLE
- **SELECT** to confirm
- the symbol **✓** appears if the function is active
- **BACK** to go back to the previous menu

- **EXIT** to go back to the main menu

On the display MASTER MODE appears under the Personality name.

**SLAVE MODE (picture 7.3):**

This function can be activated only if the luminaire is in the STAND ALONE mode.

In DMX mode "SLAVE DISABLE BY DMX" will appear and it is not possible to select the ENABLE function.

- **↑** and **↓** to select ENABLE or DISABLE
- **SELECT** to confirm

By selecting ENABLE the zoom control mode will be required (\*).

(\*) Since the zoom function is not implemented it will be possible to choose indifferently one of the two modes

- **↑** and **↓** to select FREE ZOOM or ZOOM FROM MASTER
- **SELECT** to confirm
- the symbol **✓** appears if the function is active
- **BACK** to go back to the previous menu
- **EXIT** to go back to the main menu

On the display SLAVE MODE or SLAVE MODE, FREE ZOOM appears under the Personality name.

**AUTO CONFIGURE (picture 8)**

This function copies the set up from a luminaire to the chain connected ones.

All the auto-configuring luminaries first switch on the blue to highlight the command reception and then the green to show the auto-configuration is over.

All the auto-configured luminaries remain lit with green light until the DONE button is pressed on the starting luminaire.

**- AUTO CONFIGURE in DMX MODE (picture 8.1):**

- **↑** and **↓** to select AUTO COPY, AUTO PATCH (The ZOOM OFFSET function is not implemented)
- **ENTER** to confirm (or BACK or EXIT to go back to the main menu without making any changes)

## AUTO COPY, AUTO PATCH or ZOOM OFFSET Mode:

- **AUTO COPY:** same personality and same DMX addresses, including the Zoom function, for all the luminaires
- **ZOOM OFFSET:** Not implemented
- **AUTO PATCH:** same personality for all the luminaires and progressive DMX addresses, following the address of the previous luminaire

**Example:** CCT personality

### AUTO COPY

Luminaire	DMX ADDRESS			
	Dimmer	CCT	Strobe	Zoom (*)
1	1	2	3	4
2	1	2	3	4
3	1	2	3	4
4	1	2	3	4

It configures the luminaires 2-3-4 like the luminaire 1

### AUTO PATCH:

Luminaire	DMX ADDRESS			
	Dimmer	CCT	Strobe	Zoom (*)
1	1	2	3	4
2	5	6	7	8
3	9	10	11	12
4	13	14	15	16

It configures the luminaires 2-3-4 like the luminaire 1 with a shifted DMX address

(\*) Not implemented

## - AUTO CONFIGURE in STAND ALONE MODE (pictures 8.2-8.3-8.4)

The set up of one luminaire (Mode, Personality and Options) is copied on all the other chain connected luminaires with the modes described in the previous chapter.

Check the options setup on the starting luminaire: Master, Slave, Silent Mode.

If the **starting** luminaire is set up as Master (Picture 8.2)

- ↑ and ↓ to select FREE ZOOM or ZOOM FROM MASTER (\*)

(\*) Since the zoom function is not implemented it will be possible to choose indifferently one of the two modes

- **ENTER** to confirm (or BACK or EXIT to go back to the main screen without making any changes)

If the starting luminaire is configured as Slave or neither Master nor Slave (pictures 8.3-8.4):

- Only MASTER OFF will appear
- **ENTER** to confirm (or BACK or EXIT to go back to the main menu without making any changes)

After having kept the ENTER button pressed AUTO PATCHING will appear .... Wait until all the luminaires are auto-configured then press **DONE**

## PWM FREQUENCY (picture 8.5):

It is possible to select a value between 245 and 1205 Hz.

- **+ / -** to change the values:
  - 1) press and release repeatedly the buttons + or - to change the value with a minute resolution
  - 2) hold for more than 8 seconds the + or - buttons to rapidly change the value.
- **STORE** to memorize the changed value and exit the menu
- **BACK** to go back to the previous menu
- **EXIT** to go back to the main menu

## **Menu:** **SCENE (DMX) (picture 9)**

- SAVE FROM DMX
- SCENE DELETE

## SAVE FROM DMX (picture 9.1):

This function takes the information from the received DMX signal.

- ↑ and ↓ to select SAVE FROM DMX
- **ENTER** to confirm
- **BACK** to go back to the previous menu without saving the changes
- **EXIT** to exit the menu and go back to the main screen without saving

If the scene is empty, FREE will appear. Select a scene number:

- + and - to select the scene number
- **STORE** to save the scene; if the scene is already memorized ARE YOU SURE? will appear. Press YES to confirm or NO to select a different scene number
- **BACK** to go back to the previous menu
- **EXIT** to go back to the main menu

**SCENE DELETE (picture 9.3):**

This function deletes a scene.

- ↑ and ↓ to select SCENE DELETE
- ENTER to confirm
- + and – to select the scene number
- DELETE to confirm; ARE YOU SURE? will appear.  
Press YES to confirm or NO to select a different scene number
- BACK to go back to the previous menu
- EXIT to go back to the main menu

**Menu: SCENE (StandAlone) (picture 9)**

- MANUAL SETUP
- SCENE DELETE

**MANUAL SETUP (picture 9.2):**

This function allows to manually set up the parameters of the active Personality.

- ↑ and ↓ to select MANUAL SETUP
- ENTER to confirm
- BACK to go back to the previous menu without saving the changes

If the scene is empty, FREE will appear. Select a scene number:

- + and – to select the scene number
- LOAD to load the selected scene. Use LOAD also as copy function.  
Ex: SCENE 1 LOAD, SAVE AS, SCENE 2, STORE
- SKIP to skip directly to the scene editor with a default value set up

Modify the scene:

- ↑ and ↓ to select the negative parameter
- SELECT to select the value
- + and – to change the value
- SAVE AS to select the scene number
- STORE to save the scene
- BACK to go back to scene editor
- EXIT to exit the menu and go back to the main screen without saving

**SCENE DELETE (picture 9.3):**

Like in the previous menu (DMX) this function deletes a scene previously memorized.

- ↑ and ↓ to select SCENE DELETE
- ENTER to confirm
- + and – to select the scene number
- DELETE to confirm; ARE YOU SURE? will appear.  
Press YES to confirm or NO to select a different scene number
- BACK to go back to the previous menu
- EXIT to go back to the main menu

**Menu: ADVANCED (picture 9.4)**

- COLOUR TEST
- FAN TEST
- FAN SETTING
- COLOUR CORRECTION
- LOAD FACTORY SETTING

- **Colour Test and Fan Test** allow to check the LED colours functioning as well as the fan functioning.
- The **Fan Setting** function is reserved to the manufacturer authorized personnel only.
- The **Colour Correction** function allows to adjust the intensity of each colour.
- The **Load Factory Setting** allows to restore the manufacturer default configuration.  
**WARNING:** any previous settings will be lost.

- ↑ and ↓ to select the function
- ENTER to confirm
- BACK to go back to the previous menu
- EXIT to exit the menu and go back to the main menu.

Fig. 6

6.1

6.2

6.3

6.4

NEW DMX ADDRESS		CHANGE DMX PERSONALITY		CHANGE STAND ALONE PERSONALITY		DYNAMIC EFFECT	
ADDRESS: <b>002</b> SET MENU	RGBW 7Ch	ADDRESS: <b>003</b> SET MENU	RGBW 7Ch	ADDRESS: <b>003</b> SET MENU	RGBW 7Ch	ADDRESS: <b>003</b> SET MENU	RGBW 7Ch
MAIN EXIT SETUP BACK MODE BACK OPTIONS ENTER SCENE ENTER ADVANCED ↑ ↓		MAIN EXIT SETUP BACK MODE BACK OPTIONS ENTER SCENE ENTER ADVANCED ↑ ↓		MAIN EXIT SETUP BACK MODE BACK OPTIONS ENTER SCENE ENTER ADVANCED ↑ ↓		MAIN EXIT SETUP BACK MODE BACK OPTIONS ENTER SCENE ENTER ADVANCED ↑ ↓	
SETUP EXIT DMX ADDRESS BACK ETHERNET ENTER ID: 00001 ↑ ↓		MODE EXIT DMX BACK STAND ALONE ENTER NOW: RGBW 7Ch ↑ ↓		MODE EXIT DMX BACK STAND ALONE ENTER NOW: RGBW 7Ch ↑ ↓		MODE EXIT DMX BACK STAND ALONE ENTER NOW: RGBW 7Ch ↑ ↓	
DMX ADDRESS: EXIT BACK STORE <b>003</b> + -		DMX MODE EXIT RGBW 7Ch BACK RGBW + CCT 8Ch SELECT HSI 5Ch ↑ WHEEL 4Ch ↓ CCT 4Ch CMYW 7Ch		STAND ALONE EXIT RGBW BACK RGBW + CCT ENTER HSI ↑ CCT ↓ WHEEL CMYW 7Ch		STAND ALONE EXIT WHEEL BACK CMYW 7Ch BACK SOFT EFFECT+M ENTER HARD EFFECT+M ↑ SOFT SCENE+M ↓ HARD SCENE+M ↓	
DMX ADDRESS: EXIT BACK STORE <b>003</b> + -		MODE EXIT DMX BACK STAND ALONE ENTER NOW: RGBW + CCT 8Ch ↑ ↓		RGBW + CCT BACK DIMM: 255 WHITE: 000 STORE RED: 000 CCT: 000 GREEN: 000 STROB: 000 SELECT BLUE: 000 ZOOM: 000 ↑ ↓		SHOW SELECTION: EXIT BACK ENTER <b>004</b> + -	
		ADDRESS: <b>003</b> SET MENU RGBW + CCT 8Ch		RGBW + CCT BACK DIMM: <b>255</b> WHITE: 000 STORE RED: 000 CCT: 000 GREEN: 000 STROB: 000 SELECT BLUE: 000 ZOOM: 000 + -		TIME SETTINGS BACK FADE: 255 10.20 SEC STORE DELAY: 002 00.08 SEC DIMMER: 255 SELECT ↑ ↓	
				STEADY MANUAL MODE SET MENU RGBW + CCT		TIME SETTINGS BACK FADE: <b>255</b> 10.20 SEC STORE DELAY: 002 00.08 SEC DIMMER: 255 SELECT + -	
						SHOW N. <b>004</b> SET MENU SOFT EFFECT+M	

Fig. 7

7.1

7.2

7.3

SILENT MODE		MASTER MODE		SLAVE MODE	
STEADY MANUAL MODE	SET	STEADY MANUAL MODE	SET	STEADY MANUAL MODE	SET
	MENU		MENU		MENU
RGBW + CCT		RGBW + CCT		RGBW + CCT	
MAIN	EXIT	MAIN	EXIT	MAIN	EXIT
SETUP	BACK	SETUP	BACK	SETUP	BACK
MODE		MODE		MODE	
<b>OPTIONS</b>	ENTER	<b>OPTIONS</b>	ENTER	<b>OPTIONS</b>	ENTER
SCENE		SCENE		SCENE	
ADVANCED	↑	ADVANCED	↑	ADVANCED	↑
	↓		↓		↓
OPTIONS	EXIT	OPTIONS	EXIT	OPTIONS	EXIT
IR CONTROL	BACK	IR CONTROL	BACK	IR CONTROL	BACK
<b>SILENT MODE</b>		<b>SILENT MODE</b>		<b>SILENT MODE</b>	
MASTER MODE	ENTER	<b>MASTER MODE</b>	ENTER	MASTER MODE	ENTER
SLAVE MODE		SLAVE MODE		<b>SLAVE MODE</b>	
AUTO CONFIGURE	↑	AUTO CONFIGURE	↑	AUTO CONFIGURE	↑
PWM FREQUENCY 300 Hz	↓	PWM FREQUENCY 300 Hz	↓	PWM FREQUENCY 300 Hz	↓
SILENT FAN MODE	EXIT	MASTER MODE	EXIT	SLAVE MODE	EXIT
<b>ENABLE</b>	BACK	<b>ENABLE</b>	BACK	<b>ENABLE</b>	BACK
DISABLE		DISABLE		DISABLE	
	SELECT		SELECT		SELECT
	↑		↑		↑
	↓		↓		↓
OPTIONS	EXIT	OPTIONS	EXIT	SLAVE ZOOM MODE	EXIT
IR CONTROL	BACK	IR CONTROL	BACK	<b>FREE ZOOM</b>	BACK
<b>SILENT MODE</b>	✓	<b>SILENT MODE</b>		ZOOM FROM MASTER	
MASTER MODE	ENTER	<b>MASTER MODE</b>	✓		SELECT
SLAVE MODE		SLAVE MODE			
AUTO CONFIGURE	↑	AUTO CONFIGURE	↑		↑
PWM FREQUENCY 300 Hz	↓	PWM FREQUENCY 300 Hz	↓		↓
STEADY MANUAL MODE	SET	STEADY MANUAL MODE	SET	OPTIONS	EXIT
	MENU		MENU	IR CONTROL	BACK
RGBW + CCT		RGBW + CCT		SILENT MODE	
		MASTER MODE		MASTER MODE	ENTER
				<b>SLAVE MODE</b>	✓
				AUTO CONFIGURE	↑
				PWM FREQUENCY 300 Hz	↓
				STEADY MANUAL MODE	SET
					MENU
				RGBW + CCT	
				SLAVE MODE, FREE ZOOM	

Fig. 8

8.1

8.2

8.3

8.4

8.5

AUTO CONFIGURE FROM DMX MODE

ADDRESS: **003** SET  
MENU

RGBW 7Ch

MAIN EXIT  
SETUP MODE BACK  
**OPTIONS** ENTER  
SCENE ADVANCED ↑ ↓

OPTIONS EXIT  
IR CONTROL BACK  
SILENT MODE BACK  
MASTER MODE ENTER  
SLAVE MODE ENTER  
**AUTO CONFIGURE** ↑ ↓  
PWM FREQUENCY 300 Hz

AUTO CONFIG DMX EXIT  
**AUTO COPY** BACK  
AUTO PATCH BACK  
ZOOM OFFSET ENTER  
↑ ↓

**DONE**

AUTO PATCHING ...

AUTO CONFIGURE FROM STAND ALONE (MASTER ENABLE)

STEADY MANUAL MODE SET  
MENU

RGBW + CCT MASTER MODE

MAIN EXIT  
SETUP MODE BACK  
**OPTIONS** ENTER  
SCENE ADVANCED ↑ ↓

OPTIONS EXIT  
IR CONTROL BACK  
SILENT MODE BACK  
MASTER MODE ✓ ENTER  
SLAVE MODE ENTER  
**AUTO CONFIGURE** ↑ ↓  
PWM FREQUENCY 300 Hz

AUTO CONFIG STAND AL EXIT  
**FREE ZOOM** BACK  
ZOOM FROM MASTER ENTER  
↑ ↓

**DONE**

AUTO PATCHING ...

AUTO CONFIGURE FROM STAND ALONE (SLAVE ENABLE)

STEADY MANUAL MODE SET  
MENU

RGBW + CCT SLAVE MODE

MAIN EXIT  
SETUP MODE BACK  
**OPTIONS** ENTER  
SCENE ADVANCED ↑ ↓

OPTIONS EXIT  
IR CONTROL BACK  
SILENT MODE BACK  
MASTER MODE ✓ ENTER  
SLAVE MODE ✓ ENTER  
**AUTO CONFIGURE** ↑ ↓  
PWM FREQUENCY 300 Hz

AUTO CONFIG STAND AL EXIT  
**MASTER OFF** BACK  
ENTER

**DONE**

AUTO PATCHING ...

AUTO CONFIGURE FROM STAND ALONE (NO MASTER NO SLAVE ENABLE)

STEADY MANUAL MODE SET  
MENU

RGBW + CCT

MAIN EXIT  
SETUP MODE BACK  
**OPTIONS** ENTER  
SCENE ADVANCED ↑ ↓

OPTIONS EXIT  
IR CONTROL BACK  
SILENT MODE BACK  
MASTER MODE ENTER  
SLAVE MODE ENTER  
**AUTO CONFIGURE** ↑ ↓  
PWM FREQUENCY 300 Hz

AUTO CONFIG STAND AL EXIT  
**MASTER OFF** BACK  
ENTER

**DONE**

AUTO PATCHING ...

PWM FREQUENCY

STEADY MANUAL MODE SET  
MENU

RGBW + CCT

MAIN EXIT  
SETUP MODE BACK  
**OPTIONS** ENTER  
SCENE ADVANCED ↑ ↓

OPTIONS EXIT  
IR CONTROL BACK  
SILENT MODE BACK  
MASTER MODE ENTER  
SLAVE MODE ENTER  
AUTO CONFIGURE ↑ ↓  
**PWM FREQUENCY** 300 Hz

PWM FREQUENCY (Hz):  
BACK  
STORE  
**300** .001  
+  
-

PWM FREQUENCY (Hz):  
EXIT  
BACK  
STORE  
**632** .001  
+  
-

Fig. 9

9.1

9.2

9.3

9.4

NEW SCENE IN DMX MODE

ADDRESS: **003** SET MENU

RGBW 7Ch

MAIN EXIT

SETUP MODE BACK

OPTIONS ENTER

**SCENE** B ?

ADVANCED ?

SCENE (DMX) EXIT

**SAVE FROM DMX** BACK

SCENE DELETE ENTER

B ?

SCENE NUMBER: EXIT

**003** BACK

xxx FREE xxx **+** **+**

**-**

DMX ADDRESS: EXIT

**004** BACK

**STORE** +

**-**

NEW SCENE IN STAND ALONE MODE

STEADY MANUAL MODE SET MENU

RGBW + CCT

MAIN EXIT

SETUP MODE BACK

OPTIONS ENTER

**SCENE** B ?

ADVANCED ?

SCENE (StandAlone) EXIT

**MANUAL SETUP** BACK

SCENE DELETE ENTER

B ?

LOAD SCENE NUMBER: BACK

**003** SKIP **LOAD** **+**

xxx FREE xxx **-**

RGBW + CCT BACK

**DIMM:** 255 WHITE: 000 **SAVEAS**

RED: 000 CCT: 000

GREEN: 000 STROB: 000 SELECT

BLUE: 000 ZOOM: 000 B ?

RGBW + CCT BACK

**DIMM:** **255** WHITE: 000 **SAVEAS**

RED: 000 CCT: 000

GREEN: 000 STROB: 000 SELECT

BLUE: 000 ZOOM: 000 **+**

**-**

LOAD SCENE NUMBER: EXIT

**003** BACK

xxx FREE xxx **STORE** **+**

**-**

SCENE DELETE

ADDRESS: **003** SET MENU

RGBW 7Ch

MAIN EXIT

SETUP MODE BACK

OPTIONS ENTER

**SCENE** B ?

ADVANCED ?

SCENE (DMX) EXIT

SAVE FROM DMX BACK

**SCENE DELETE** ENTER

B ?

SCENE NUMBER: EXIT

**003** BACK

**DELETE** **+**

**-**

**YES**

ARE YOU SURE?

**NO**

ADVANCED

ADDRESS: **003** SET MENU

RGBW 7Ch

MAIN EXIT

SETUP MODE BACK

OPTIONS ENTER

SCENE B ?

**ADVANCED** ?

ADVANCED EXIT

**COLOUR TEST** BACK

FAN TEST ENTER

FAN SETTING B ?

COLOUR CORRECTION ?

LOAD FACTORY SETTING

