

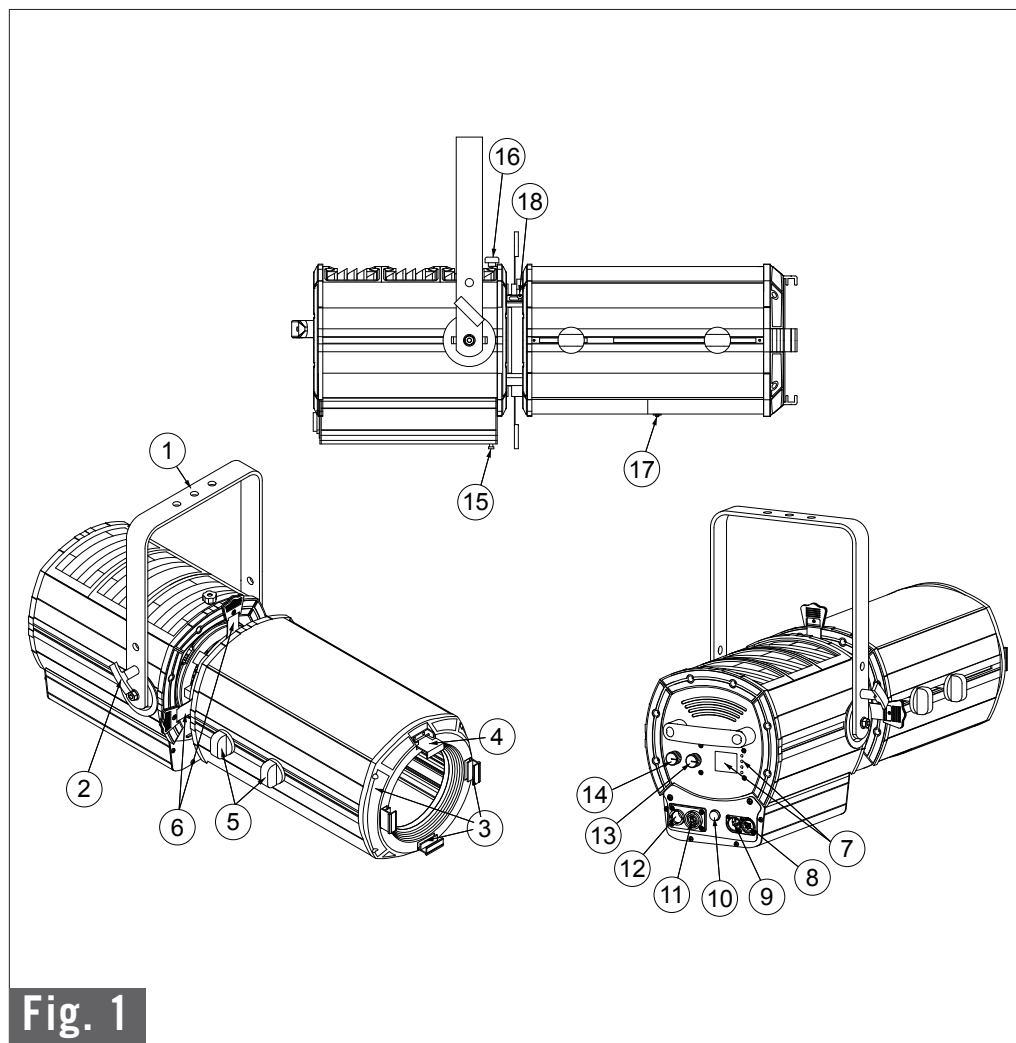
Profile LED Hyperion 300 TW




SPOTLIGHT
professional lighting for the performing arts

ATTENZIONE: Prima di usare questi apparecchi, leggere attentamente le istruzioni che seguono. Spotlight srl non potrà essere ritenuta responsabile di danni derivanti dalla non osservanza di dette istruzioni.

SAFETY WARNING: Before using this product, read the present instructions carefully. Spotlight srl will not be responsible for damage resulting from instructions not being followed.



Connessioni elettriche e DMX - Electrical and DMX connections

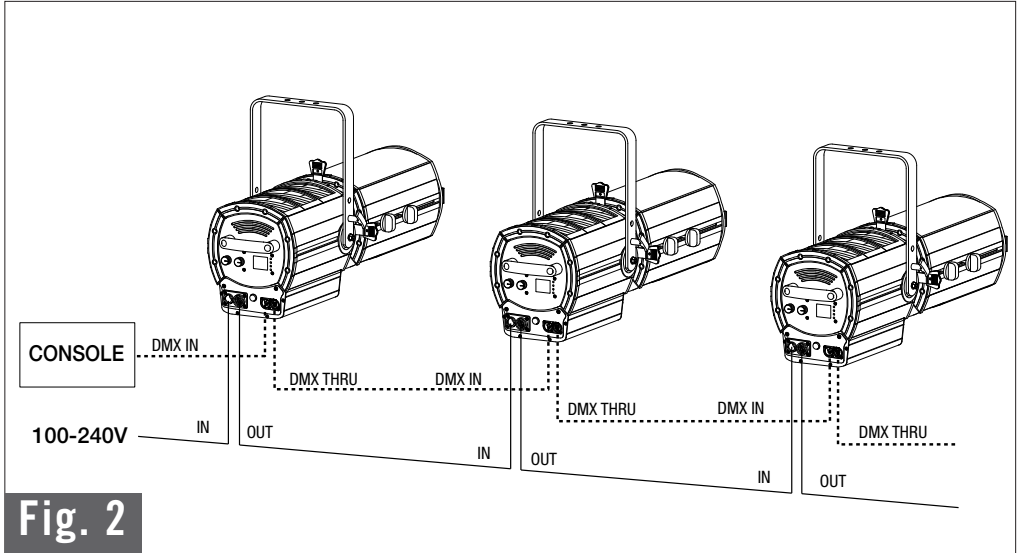


Fig. 2

Dimensioni (mm) e peso - Dimensions (mm) and weight

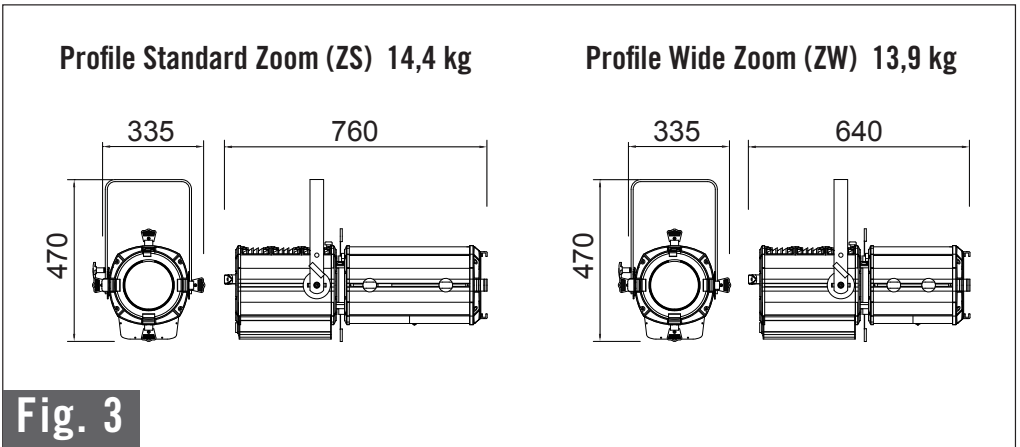


Fig. 3

DESCRIZIONE DEL PROIETTORE

Riferendosi ai disegni di pag. 2:

- ① Staffa di sospensione
- ② Maniglia per regolazione inclinazione del faro
- ③ Guide porta accessori
- ④ Guida di bloccaggio e rilascio accessori
- ⑤ Manopole regolazione zoom e messa a fuoco
- ⑥ Leve comando lamelle sagomatrici
- ⑦ Display e pulsanti menu
- ⑧ Connettore DMX THRU
- ⑨ Connettore DMX IN
- ⑩ Fusibile
- ⑪ Alimentazione OUT (connettore Powercon)
- ⑫ Alimentazione IN (connettore Powercon)
- ⑬ Manopola di regolazione CCT / Ruota Colori (in modalità Potenziometro Locale)
- ⑭ Manopola di regolazione intensità luminosa (in modalità Potenziometro Locale)
- ⑮ Vite per rimozione avamproiettore
- ⑯ Pomello di fermo rotazione avamproiettore
- ⑰ Vite sportello avamproiettore per pulizia lenti
- ⑱ Tettuccio scorrevole vano portagobo

INDICAZIONI GENERALI

Il proiettore in Vs possesso risponde alle Direttive Europee 2006/95/CE, 2004/108/CE e 2011/65/UE.

La targhetta che è sistemata sul fianco del proiettore, contiene le seguenti informazioni:

- Modello
- Tensione di alimentazione in V
- Potenza in W
- Indice di protezione IP
- Massima temperatura ambiente ammissibile in °C

INSTALLAZIONE

- Il proiettore è progettato esclusivamente per impiego professionale.
- Non puntare il faro direttamente negli occhi
- Si prega di prestare la dovuta attenzione alle note riportate sull'etichetta dell'apparecchio.
- Ricordarsi di collegare la fune di sicurezza se previsto dalle norme di sicurezza locali.
- Il proiettore può essere usato sia sospeso sia montato su cavalletto.

ATTENZIONE: L'APPARECCHIO DEVE ESSERE COLLEGATO A TERRA

CONNESSIONI ELETTRICHE

Il vostro faro è stato progettato per una tensione di alimentazione da 100 a 240V, 50/60 Hz.

Prima e durante l'installazione osservare le seguenti norme:

- Verificare sempre l'efficienza del collegamento a terra della linea in uso.
- Verificare che la tensione di alimentazione corrisponda a quella dell'apparecchio
- L'apparecchio è previsto per uso all'interno: pertanto deve essere protetto dall'umidità e dalla pioggia se usato in condizioni diverse (IP 20).

ATTENZIONE: L'APPARECCHIO NON DEVE ESSERE COLLEGATO A UN DIMMER

PUNTAMENTO

Tramite la maniglia laterale ② si può allentare il bloccaggio del faro in una certa posizione e modificare la sua inclinazione. Lo stesso si può fare riguardo alla rotazione sull'asse verticale, facendolo ruotare sul perno di aggancio.

Con le manopole ⑤ si effettua la regolazione dello zoom allargando o stringendo il fascio di luce, e la regolazione della messa a fuoco.

Tramite le quattro lamelle sagomatrici ⑥ si può sagomare il fascio di luce per ottenere forme speciali. Allentando il pomello ⑯ si può far ruotare l'avamproiettore, avendo cura di ribloccarlo poi nella nuova posizione.

Allentando il pomello ⑯ e la vite ⑮ e ruotando l'avamproiettore sarà possibile ottenerne la rimozione. Per la pulizia delle lenti allentare la vite ⑰ e far scorrere lo sportello di accesso all'avamproiettore, avendo cura di rimettere poi in posizione lo sportello e di rifissarlo.

MANUTENZIONE

Non aprire l'apparecchio. La manutenzione deve essere eseguita esclusivamente dal costruttore o dal suo servizio di assistenza.

Sottoporre il faro a revisione almeno una volta all'anno per controllare l'integrità delle parti elettriche e meccaniche e l'aggiornamento del software.

RICICLAGGIO

Il prodotto deve essere riciclato o smaltito secondo la direttiva 2002/96/CE



MODALITA' DI FUNZIONAMENTO

Il faro è predisposto per poter essere utilizzato in diverse modalità di funzionamento:

- POTENZIOMETRO LOCALE
- DMX (Wireless opzionale)
- RDM

CONTROLLO DELLA LUMINOSITA' IN FUNZIONE DELLA TEMPERATURA

L'apparecchio è dotato di un controllo della temperatura del LED e della scheda driver, che per evitare un deterioramento anticipato in caso di sovratemperatura regola l'intensità luminosa.

PRIORITA' INGRESSI

La priorità di ingresso viene data:

- in **assenza di segnale DMX**, sarà attivo il valore impostato con il potenziometro
- in **presenza di segnale DMX** verrà seguito il relativo segnale e verrà ignorato il potenziometro
- se il **segnale DMX viene tolto o perso**, viene mantenuto il livello impostato da DMX fino a quando non si agisce sul potenziometro, che imposterà il nuovo valore.

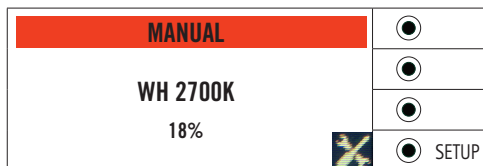
MENU

All'accensione viene visualizzata la versione software installata, a cui fa seguito la visualizzazione delle impostazioni di default, ovvero la Modalità di Funzionamento attualmente impostata.

Se il faro è comandato dal dmx, il display dopo 3 secondi mostra una videata con modo e indirizzo dmx.

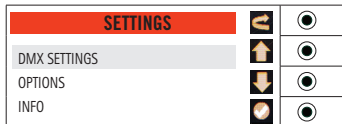


Altrimenti mostra lo stato dei potenziometri:



LEGENDA

- SETUP
- BACK
- PREV
- NEXT
- ENTER



Premendo il pulsante SETUP si accede alle impostazioni di menu.

Con i pulsanti PREV e NEXT si scorre l'elenco delle voci e in presenza di voci di tipo valore avranno la funzione di modifica in aumento (+) o diminuzione (-) dei valori stessi.

Il pulsante ENTER permette di accedere al sottomenu e alla modifica dei valori, che potranno essere confermati premendo ENTER, o annullati con il pulsante BACK, utilizzato anche per l'uscita dai sottomenu e ritorno a menu principale.

Struttura del menu - MENU GENERALE

Voce	Valori	Def	Descrizione
DMX SETTINGS			Sottomenu impostazioni dmx
OPTIONS			Sottomenu configurazioni opzionali
INFO			Sottomenu informazioni

MENU DMX SETTING

Voce	Valori	Def	Descrizione
DMX ADDRESS	1 .. xxx il valore massimo dipende dalla personality	1	Indirizzo dmx
DMX PERSONALITY	EASY - 2CH SPLIT - 5CH FULL 16bit - 9CH	EASY 2CH	Modo dmx
WIRELESS DMX	Opzionale		Impostazioni gestione wireless dmx

MENU DMX SETTING - WIRELESS DMX

Voce	Valori	Def	Descrizione
ACTIVATION	ON / OFF	OFF	Accende/spegne il modulo di ricezione wireless DMX
UNLINK	Enter to Unlink Esc to Exit		Consente di rimuovere l'associazione tra il faro e il trasmettitore wireless dmx

MENU OPTIONS

Voce	Valori	Def	Descrizione
LED DELAY	OFF / 30, 60...600 ms	120 ms	Tempo di ritardo del LED. Questo parametro è ignorato se si seleziona una personality che contiene il canale "Delay".
DIMMING CURVE	LINEAR QUADRATIC	QUADRATIC	Correzione Gamma
OUT FREQUENCY	500, 800, 1000,1500... 10000,11000, 12000...20000 Hz	1000 Hz	Frequenza PWM LED
LED BOOST (*)	OFF ON	OFF	Imposta il valore massimo di corrente (ON) o nominale (OFF). I valori assoluti sono impostabili nel menu Factory. Alla conferma il faro si spegne per 1 secondo.
FAN MODE (**)	AUTO STANDARD SILENT	AUTO	Seleziona la modalità di funzionamento della ventola. Per alcuni modi dmx questo valore è ignorato. Si veda apposito paragrafo
DISPLAY ROTAT.	STANDARD ROTATED	STANDARD	Rotazione di 180° del display. Standard = tasti a destra del display.
DISPLAY STANDBY	OFF ON	OFF	Selezionando ON il display si spegne automaticamente dopo 60 secondi di inutilizzo
LED CALIB. (***)			Impostazione calibrazione LED: si accede al menu LED CALIB.
DEFAULT SET			Imposta il default per tutti i parametri utente
FACTORY SETTING	Riservato al Costruttore		Impostazioni di fabbrica

(*) LED Boost

La funzione Boost permette di avere circa un 20% in più di flusso luminoso, ma è compatibile solo con una impostazione della funzione FAN MODE in modalità AUTO.

(**) Fan Mode

Vi sono tre modalità di controllo ventole. L'utente può scegliere la modalità tramite il MENU OPTIONS.

- 1) modalità AUTO: le ventole sono regolate automaticamente in base alla temperatura del LED.
- 2) modalità STANDARD: le ventole sono mantenute sempre al valore predefinito.
- 3) modalità SILENT: le ventole sono mantenute sempre al valore minimo.

(***) LED Calibration

Entrando in questo menu il faro si accende con i valori di calibrazione impostati.

MENU OPTIONS - LED CALIBRATION

Voce	Valori	Def	Descrizione
WW1 Calib.	0..255	255	Calibrazione
WW2 Calib.	0..255	255	Calibrazione
CW1 Calib.	0..255	255	Calibrazione
CW2 Calib.	0..255	255	Calibrazione

MENU INFO

Voce	Valori	Descrizione
LED TEMPERAT.	25°C	Temperatura sul LED
WARM WH TIME	Xx Hr - xx min	Ore di vita LED Warm
COLD WH TIME	Xx Hr - xx min	Ore di vita LED Cold
UNIT TIME	00 Hr - 00 min	Tempo funzionamento unità
SOFTWARE VERSION	V. Data di rilascio	Visualizza versione software

MODALITA' POTENZIOMETRO LOCALE

In questa modalità è possibile regolare l'intensità luminosa agendo sul potenziometro "DIMMER" e scegliere tramite il potenziometro "CCT" la temperatura di colore secondo le seguenti tabelle:

CCT						
2700	3000	3200	3500	4000	5600	6500

MODALITA' DMX

Il modo dmx è selezionabile dal menu DMX SETTINGS.
Segue l'elenco dei modi dmx con la descrizione dei canali.

EASY - 2CH			
Ch	Nome	Valore DMX	
1	DIMMER	0..255	Da spento (0) a full (255)
2	CCT		- vedere apposito paragrafo -

SPLIT - 5CH			
Ch	Nome	Valore DMX	
1	DIMMER	0..255	Da spento (0) a full (255)
2	WARM W	0..255	Da spento (0) a full (255)
3	COLD W	0..255	Da spento (0) a full (255)
4	ADVANCED STROBE		- vedere apposito paragrafo -
5	SERVICE		- vedere apposito paragrafo -

FULL 16bit - 9CH			
Ch	Nome	Valore DMX	
1	DIMMER	0..255	Da spento (0) a full (255)
2	DIMMER FINE	0..255	Da spento (0) a full (255)
3	CCT		- vedere apposito paragrafo -
4	WW +/-	0..15	No function
		16..111	WARM WHITE - (da grande diminuzione a piccola diminuzione)
		112..144	No function
		145..239	WARM WHITE + (da piccolo aumento a grande aumento)
		240..255	No function
5	CW +/-	0..15	No function
		16..111	COLD WHITE - (da grande diminuzione a piccola diminuzione)
		112..144	No function
		145..239	COLD WHITE + (da piccolo aumento a grande aumento)
		240..255	No function
6	DELAY		- vedere apposito paragrafo -

7	FAN	0..255	Ventola da velocità MINIMA a STANDARD (valori in Volt impostabili in menu Factory Setting)
8	ADVANCED STROBE		- vedere apposito paragrafo -
9	SERVICE		- vedere apposito paragrafo -

CANALE DELAY			
valido in tutte le modalità DMX in cui è previsto			
Ch	Nome	Valore DMX	
xx	DELAY	0..45	No function - Il Delay è quello impostato a display
		46..55	0 ms
		56..65	30 ms
		66..75	60 ms
		76..85	90 ms
		86..95	120 ms
		96..105	150 ms
		106..115	180 ms
		116..125	210 ms
		126..135	240 ms
		136..145	270 ms
		146..155	300 ms
		156..165	330 ms
		166..175	360 ms
		176..185	390 ms
		186..195	420 ms
		196..205	450 ms
206..215	480 ms		
216..225	510 ms		
226..235	540 ms		
236..245	570 ms		
246..255	600 ms		

CANALE ADVANCED STROBE valido in tutte le modalità DMX in cui è previsto			
Ch	Nome	Valore DMX	
xx	ADVANCED STROBE	0	STROBO NON ATTIVO
		1..150	Strobo da lento (3,86 s.) a veloce (30 ms)
		151..225	OFF
		226..230	FULL WHITE Abilitazione comando SERVICE (impostazione di un parametro del faro, e attendere per 5 sec.) *Nelle modalità DMX in cui la funzione "SERVICE 2"- "LED CALIBRATION" è prevista, se SERVICE è impostato su "LED CALIBRATION", in questo intervallo di valori il faro è acceso con i valori di calibrazione impostati nei canali 1..4
		231..255	OFF

CANALE CCT valido in tutte le modalità DMX in cui è previsto			
Ch	Nome	Valore DMX	
xx	CCT	0..35	2700K
		36..70	3000K
		71..105	3200K
		106..140	3500K
		141..175	4000K
		176..210	5600K
		211..255	6500K

FUNZIONE SERVICE

SERVICE - Modalità di salvataggio di una impostazione (escluso COLOUR CALIBRATION)

1. Selezionare l'impostazione che si desidera effettuare tramite il canale SERVICE
2. Portare il canale ADVANCED STROBE nella fascia SERVICE - il faro si accende a FULL WHITE
3. Rimanere in attesa per 5 secondi
4. Tre lampeggi confermano che l'operazione è stata portata a termine.

SERVICE - Modalità di salvataggio della COLOUR CALIBRATION

1. La colour calibration è disponibile solo per la modalità dmx FULL 16bit
2. Impostare i primi 4 canali DMX ai valori di calibrazione WW1, WW2, CW1, CW2, desiderati
3. Selezionare l'intervallo di valori COLOUR CALIBRATION sul canale SERVICE
4. Portare il canale ADVANCED STROBE nell'intervallo di valori SERVICE; il faro si accende con i valori di calibrazione impostati sui canali 1..4
5. Rimanere in attesa per 5 secondi
6. Tre lampeggi confermano che l'operazione è stata portata a termine.

Quando il canale dmx SERVICE è nell'intervallo valori COLOUR CALIBRATION e il canale dmx ADVANCED STROBE è nell'intervallo valori SERVICE il faro si accende con i valori di calibrazione impostati nei canali 1..4: durante questa fase è possibile regolare tali valori di calibrazione; sarà poi sufficiente portare il canale dmx ADVANCED STROBE fuori dall'intervallo di valori SERVICE e quindi riportarlo in tale intervallo, aspettando 5 secondi per ottenere il salvataggio dei valori di calibrazione. L'operazione verrà confermata con tre lampeggi del faro.

CANALE SERVICE			
valido in tutte le modalità DMX in cui è previsto			
Ch	Name	DMX Value	
xx	SERVICE	0.5	INACTIVE
		6..11	LED DELAY OFF
		12..17	LED DELAY 30ms
		18..23	LED DELAY 60ms
		24..29	LED DELAY 120ms
		30..35	LED DELAY 180ms
		36..41	LED DELAY 240ms
		42..47	LED DELAY 300ms
		48..53	LED DELAY 360ms
		54..59	LED DELAY 420ms
		60..65	LED DELAY 480ms
		66..71	LED DELAY 600ms
		72..77	CURVE LINEAR
		78..83	CURVE QUADRATIC
		84..89	FREQUENCY 500Hz
		90..95	FREQUENCY 800Hz
		96..101	FREQUENCY 1000Hz
		102..107	FREQUENCY 1500Hz
		108..113	FREQUENCY 3000Hz
		114..119	FREQUENCY 5000Hz
		120..125	FREQUENCY 10000Hz
		126..131	FREQUENCY 15000Hz
		132..137	FREQUENCY 20000Hz
		138..143	LED BOOST ON
		144..149	LED BOOST OFF
		150..155	FAN MODE AUTO
		156..161	FAN MODE STANDARD
		162..167	FAN MODE SILENT
		168..173	DISPLAY STANDARD
		174..179	DISPLAY ROTATED
		180..185	DISPLAY OFF
		186..191	DISPLAY ON
		192..197	COLOUR CALIBRATION (impostare i primi 4 canali ai valori di calibrazione, mantenendoli per 5 secondi). * Fascia attiva solo per modalità FULL 16bit
		198..203	DEFAULT SET
204..255	FREE - INACTIVE		

RDM

Il presente dispositivo supporta il protocollo RDM, ultima versione (ANSI E1.20 - 2010). Vengono supportati i seguenti parametri:

Denominazione Plasa/ESTA	Numero Canali
DEVICE_INFO	Letture dei seguenti parametri: - Versione protocollo RDM - Device Model ID - Categoria prodotto - ID versione sw - Numero di canali DMX - Indice modalità DMX - Indirizzo DMX - Numero di sub-devices - Numero di sensori
IDENTIFY_DEVICE	Accensione dei LED per consentire di individuare visivamente il dispositivo
DMX_START_ADDRESS	Impostazione/lettura Indirizzo DMX
SOFTWARE_VERSION_LABEL	Descrizione testuale versione sw
SUPPORTED_PARAMETERS	Elenco dei parametri supportati
DMX_PERSONALITY	Impostazione modalità DMX
DMX_PERSONALITY_DESCRIPTION	Ottenimento descrizione testuale modalità DMX
DEVICE_MODEL_DESCRIPTION	Descrizione testuale del device model
MANUFACTURER_LABEL	Descrizione testuale manufacturer
SENSOR_DEFINITION, SENSOR_VALUE	Visualizzazione dei valori letti dal sensore di temperatura, espresso in decimi di grado Celsius

DESCRIPTION OF THE LUMINAIRE

Referring to figures on pages 2-3:

- ① Suspension yoke
- ② Handle for tilt regulation
- ③ Accessory guides
- ④ Accessory locking and releasing guide
- ⑤ Handles for lens adjustment: focus and zoom
- ⑥ Levers for framing shutters adjustment
- ⑦ Display and menu buttons
- ⑧ DMX THRU connector
- ⑨ DMX IN connector
- ⑩ Fuse
- ⑪ Power OUT (Powercon connector)
- ⑫ Power IN (Powercon connector)
- ⑬ CCT / Colour Wheel adjustment knob (in Local Potentiometer mode)
- ⑭ Light intensity adjustment knob (in Local Potentiometer mode)
- ⑮ Screw for front housing removal
- ⑯ Front housing rotation stop knob
- ⑰ Front housing access door screw for lenses cleaning
- ⑱ Gobo slot sliding cover

INTRODUCTION

The luminaire you have bought complies to 2006/95/EC, 2004/108/EC and 2011/65/EU European Directives.

The label on the side of the luminaire lists the following information:

- Model
- Mains supply voltage (V)
- Lamp wattage (W)
- Protection index (IP)
- maximum allowed ambient temperature in °C

INSTALLATION

- The luminaire has been designed for professional use only
- Do not direct the light beam straight into somebody's eyes
- Read carefully the information label on the side of the luminaire
- Remember to connect the safety cable, if required by local health and safety regulations
- The luminaire can be either suspended or mounted on a stand.

WARNING: THE LUMINAIRE MUST ALWAYS BE EARTHED

ELECTRICAL CONNECTIONS

The luminaire has been designed to operate with a 100V to 240V supply, 50-60Hz.

Before and during the installation, make sure you follow the guidelines below:

- Always check the earth continuity connection for the line being used.
- Ensure the required voltage of the unit is the same as the supplied one.
- The unit is designed for indoor use: if it is to be used outdoor, ensure it is protected from dampness and rain. (IP 20)

WARNING: THIS UNIT MUST NOT BE CONNECTED TO A DIMMER

FOCUSING

Using the handle on the side ② it is possible to loosen the luminaire when it is locked in a certain position and thus change its inclination. You can rotate the luminaire on the vertical axis by rotating it on its hook clamp.

The zoom is adjusted with the handles ⑤ by widening or narrowing the light beam and focusing.

Through the four framing shutters ⑥ it is possible to profile the light beam to obtain special shapes.

By loosening the knob ⑮ you can rotate the front housing, taking care to re-lock it in the new position.

By loosening the knob ⑮ and the screw ⑮ and rotating the front housing it is possible to remove it.

To clean the lenses, loosen the screw ⑰ and slide the access door to the front housing, taking care to put the door back in place and re-fix it.

MAINTENANCE

Do not open the fixture. Maintenance should be performed only by the manufacturer or by its service agent.

The luminaire must be serviced at least once a year, to check the integrity of its electrical and mechanical parts and to keep software updated.

RECYCLING

The product must be recycled or disposed of, according to Directive 2002/96/CE.



OPERATING MODE

The luminaire is designed to be used in different operating modes:

- LOCAL POTENTIOMETER
- DMX (Wireless optional)
- RDM

LIGHT OUTPUT CONTROL DEPENDING ON THE TEMPERATURE

The fixture is equipped with a temperature control of the LED and of the driver motherboard, which, to avoid an early deterioration in case of overtemperature, regulates the light intensity.

INPUTS PRIORITIES

Input priority is given:

- **in absence of the DMX signal**, the value set with the potentiometer will be active
- **when there is the DMX signal** the relevant signal is followed and the potentiometer will be ignored
- **if the DMX signal is eliminated or lost**, the DMX set level is kept until you act on the potentiometer, which will set the new value.

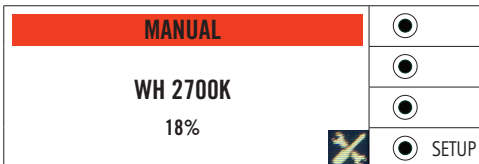
MENU

When switched on, the installed software version is displayed, followed by the display of the default settings, ie the currently set operating mode.

If the luminaire is DMX controlled, after 3 seconds the display will show the mode and DMX address



Otherwise it will show the potentiometers status:



LEGENDA

- SETUP
- BACK
- PREV
- NEXT
- ENTER



By pressing the SETUP button you access the menu setup. With the PREV and NEXT buttons you can scroll the items list which in case of value type entries will have the function of increasing (+) or decreasing (-) the values. The ENTER button allows to access the submenu and change the values which can be confirmed by pressing ENTER or canceled with the BACK button, which can be used also to exit the submenu and go back to the main menu.

MENU STRUCTURE - MAIN MENU

Item	Value	Def	Description
DMX SETTINGS			Dmx settings submenu
OPTIONS			Optional settings submenu
INFO			Information submenu

MENU DMX SETTING

Item	Value	Def	Description
DMX ADDRESS	1 .. xxx the max value depends on the personality	1	Dmx address
DMX PERSONALITY	EASY - 2CH SPLIT - 5CH FULL CCT 16bit - 9CH	EASY 2CH	Dmx mode
WIRELESS DMX	Optional		Wireless dmx setting submenu

MENU DMX SETTING - WIRELESS DMX

Item	Value	Def	Description
ACTIVATION	ON / OFF	OFF	Switch ON/OFF the wireless DMX module
UNLINK	Enter to Unlink Esc to Exit		To unlink the fixture from the wireless dmx transmitter

MENU OPTIONS

Item	Value	Def	Description
LED DELAY	OFF / 30, 60...600 ms	120 ms	Delay time on LED output. This parameter is ignored when you select a personality containing the "Delay" channel
DIMMING CURVE	LINEAR QUADRATIC	QUADRATIC	Gamma Correction
OUT FREQUENCY	500, 800,1000,1500... 10000,11000, 12000... 20000 Hz	1000 Hz	PWM LED frequency
LED BOOST (*)	OFF ON	OFF	Set the maximum (ON) or nominal (OFF) current value. The absolute values can be set in the Factory menu. When confirmed the luminaire switches off for 1 second
FAN MODE (**)	AUTO STANDARD SILENT	AUTO	Selects the fans operation mode. For some dmx modes this value is ignored. See the relevant paragraph
DISPLAY ROTAT.	STANDARD ROTATED	STANDARD	180° rotation of the display. Standard = keys to the right of the display.
DISPLAY STANDBY	OFF ON	OFF	By selecting ON the display turns off automatically after 60 seconds of inactivity
LED CALIB. (***)			LED calibration setup: enter the LED CALIB menu
DEFAULT SET			It sets the default for all the user parameters
FACTORY SETTING	Riservato al Costruttore		Factory default setting

(*) LED Boost

The Boost function allows about a 20% increase in light output, but it is exclusively compatible with the FAN MODE function setting in AUTO mode.

(**) Fan Mode

There are three fan control modes. The user can choose the mode via the OPTIONS MENU.

- 1) AUTO mode: the fans are automatically adjusted based on the LED temperature.
- 2) STANDARD mode: the fans are always kept at the default value.
- 3) SILENT mode: the fans are always kept at the minimum value.

(***) LED Calibration

Entering this menu, the luminaire switches on with the set calibration values.

MENU OPTIONS - LED CALIBRATION

Item	Value	Def	Description
WW1 Calib.	0.255	255	Calibration
WW2 Calib.	0.255	255	Calibration
CW1 Calib.	0.255	255	Calibration
CW2 Calib.	0.255	255	Calibration

MENU INFO

Item	Value	Description
LED TEMPERAT.	25°C	LED temperature
WARM WH TIME	Xx Hr – xx min	Warm LED life hours
COLD WH TIME	Xx Hr – xx min	Cold LED life hours
UNIT TIME	00 Hr – 00 min	Unit operation time
SOFTWARE VERSION	V. Release date	It displays the software version

LOCAL POTENTIOMETER MODE

In this mode you can adjust the light intensity using the potentiometer "DIMMER" and choose the colour temperature through the potentiometer "CCT" according to the following tables:

CCT						
2700	3000	3200	3500	4000	5600	6500

DMX MODE

The DMX mode can be selected from the DMX SETTINGS menu. The DMX mode list with the description of the channels will follow.

EASY - 2CH			
Ch	Name	DMX Value	
1	DIMMER	0..255	From Off (0) to Full (255)
2	CCT		- See the relevant paragraph -

SPLIT - 5CH			
Ch	Name	DMX Value	
1	DIMMER	0..255	From Off (0) to Full (255)
2	WARM W	0..255	From Off (0) to Full (255)
3	COLD W	0..255	From Off (0) to Full (255)
4	ADVANCED STROBE		- See the relevant paragraph -
5	SERVICE		- See the relevant paragraph -

FULL 16bit - 9CH			
Ch	Name	DMX Value	
1	DIMMER	0..255	From Off (0) to Full (255)
2	DIMMER FINE	0..255	From Off (0) to Full (255)
3	CCT		- See the relevant paragraph -
4	WW +/-	0..15	No function
		16..111	WARM WHITE - (from great to little decrease)
		112..144	No function
		145..239	WARM WHITE + (from little increase to great increase)
		240..255	No function
5	CW +/-	0..15	No function
		16..111	COLD WHITE - (from great to little decrease)
		112..144	No function
		145..239	COLD WHITE + (from little increase to great increase)
		240..255	No function
6	DELAY		- See the relevant paragraph -

7	FAN		Fan from MINIMUM to STANDARD speed (values in Volts can be set in the Factory Setting menu)
8	ADVANCED STROBE		- See the relevant paragraph -
9	SERVICE		- See the relevant paragraph -

DELAY CHANNEL			
valid in all the DMX modes where it is foreseen			
Ch	Name	DMX Value	
xx	DELAY	0..45	No function - the Delay is the one set on the display
		46..55	0 ms
		56..65	30 ms
		66..75	60 ms
		76..85	90 ms
		86..95	120 ms
		96..105	150 ms
		106..115	180 ms
		116..125	210 ms
		126..135	240 ms
		136..145	270 ms
		146..155	300 ms
		156..165	330 ms
		166..175	360 ms
		176..185	390 ms
		186..195	420 ms
		196..205	450 ms
		206..215	480 ms
216..225	510 ms		
226..235	540 ms		
236..245	570 ms		
246..255	600 ms		

ADVANCED STROBE CHANNEL valid in all the DMX modes where it is foreseen			
Ch	Name	DMX Value	
xx	ADVANCED STROBE	0	INACTIVE STROBE
		1..150	Strobo from slow (3,86 s.) to fast (30 ms)
		151..225	OFF
		226..230	FULL WHITE Enabling SERVICE control (set a parameter of the luminaire, and keep on hold for 5 secs.) *In the DMX modes where the "SERVICE 2" - "LED CALIBRATION" is foreseen, if SERVICE is set on "LED CALIBRATION", in this range the luminaire is on with calibration values set on channels 1..4
		231..255	OFF

CCT CHANNEL valid in all the DMX modes where it is foreseen			
Ch	Name	DMX Value	
xx	CCT	0..35	2700K
		36..70	3000K
		71..105	3200K
		106..140	3500K
		141..175	4000K
		176..210	5600K
		211..255	6500K

SERVICE - COLOUR CALIBRATION saving mode

1. The colour calibration is available only for the dmx FULL 16bit mode
2. Set the first 4 DMX channels on the desired calibration values WW1, WW2, CW1, CW2
3. Select the COLOUR CALIBRATION range (192..197) on the SERVICE channel
4. Move the ADVANCED STROBE channel in the SERVICE range (231..240); the luminaire switches on at the calibration values set on channels 1..4
5. Keep on hold for 5 secs.
6. Three flashes confirm that the operation was completed.

When the dmx channel SERVICE is in the COLOUR CALIBRATION area and the dmx ADVANCED STROBE channel is in the SERVICE range the luminaire switches on at the calibration values set in channels 1..4: during this phase it is possible to adjust these calibration values; it will be then enough to move the dmx ADVANCED STROBE channel out of the SERVICE 2 value range, and then take it back to that range and wait for 5 seconds to have the calibration values saved. The operation will be confirmed by three flashes of the luminaire.

SERVICE FUNCTION

Service - Saving mode of a setup (EXCLUDING COLOUR CALIBRATION)

1. Select the setup you wish to perform through the SERVICE channel
2. Move the ADVANCED STROBE channel to the SERVICE area - the luminaire switches on at FULL WHITE
3. Keep on hold for 5 secs.
4. Three flashes confirm that the operation was completed

SERVICE CHANNEL valid in all the DMX modes where it is foreseen		
Ch	Name	DMX Value
xx	SERVICE	0..5 INACTIVE
		6..11 LED DELAY OFF
		12..17 LED DELAY 30ms
		18..23 LED DELAY 60ms
		24..29 LED DELAY 120ms
		30..35 LED DELAY 180ms
		36..41 LED DELAY 240ms
		42..47 LED DELAY 300ms
		48..53 LED DELAY 360ms
		54..59 LED DELAY 420ms
		60..65 LED DELAY 480ms
		66..71 LED DELAY 600ms
		72..77 CURVE LINEAR
		78..83 CURVE QUADRATIC
		84..89 FREQUENCY 500Hz
		90..95 FREQUENCY 800Hz
		96..101 FREQUENCY 1000Hz
		102..107 FREQUENCY 1500Hz
		108..113 FREQUENCY 3000Hz
		114..119 FREQUENCY 5000Hz
		120..125 FREQUENCY 10000Hz
		126..131 FREQUENCY 15000Hz
		132..137 FREQUENCY 20000Hz
		138..143 LED BOOST ON
		144..149 LED BOOST OFF
		150..155 FAN MODE AUTO
		156..161 FAN MODE STANDARD
		162..167 FAN MODE SILENT
		168..173 DISPLAY STANDARD
		174..179 DISPLAY ROTATED
		180..185 DISPLAY OFF
		186..191 DISPLAY ON
		192..197 COLOUR CALIBRATION (set the first 4 channels on the calibration values, keeping them for 5 seconds). *Active value range only for dmx FULL 16bit mode
198..203 DEFAULT SET		
204..255 FREE - INACTIVE		

RDM

This fixture supports the RDM protocol, latest version (ANSI E1.20 – 2010). The following parameters are supported:

Plasa/ESTA Denomination	Number of Channels
DEVICE_INFO	Reading of the following parameters: - RDM protocol version - Device Model ID - Product category - ID version sw - Number of DMX channels - DMX mode index - DMX address - Number of sub-devices - Number of sensors
IDENTIFY_DEVICE	LEDs power on to allow to visually identify the fixture
DMX_START_ADDRESS	DMX address setting/reading
SOFTWARE_VERSION_LABEL	Text description version sw
SUPPORTED_PARAMETERS	List of supported parameters
DMX_PERSONALITY	DMX mode setting
DMX_PERSONALITY_DESCRIPTION	Obtaining textual description of DMX mode
DEVICE_MODEL_DESCRIPTION	Text description of the device model
MANUFACTURER_LABEL	Text description manufacturer
SENSOR_DEFINITION, SENSOR_VALUE	Display of the values read by the temperature sensor, expressed in tenths of Celsius degree

